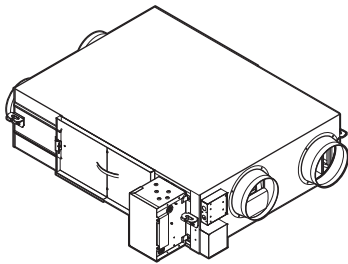


Guida di riferimento per l'installatore e l'utente

Unità di ventilazione a recupero di calore



- VAM350J ▲ VEB ▼
- VAM500J ▲ VEB ▼
- VAM650J ▲ VEB ▼
- VAM800J ▲ VEB ▼
- VAM1000J ▲ VEB ▼
- VAM1500J ▲ VEB ▼
- VAM2000J ▲ VEB ▼

Sommario

1	Informazioni sulla documentazione	5
1.1	Informazioni su questo documento	5
1.2	Significato delle avvertenze e dei simboli	6
2	Precauzioni generali di sicurezza	8
2.1	Per l'installatore	8
2.1.1	Informazioni generali	8
2.1.2	Luogo d'installazione	9
2.1.3	Circuiti elettrici	9
3	Istruzioni di sicurezza specifiche per l'installatore	12
Per l'utente		16
4	Istruzioni di sicurezza per l'utente	17
4.1	Informazioni generali	17
4.2	Istruzioni per un utilizzo sicuro	18
5	Interfaccia utente	20
6	Funzionamento	21
6.1	Prima dell'uso	21
6.2	Intervallo di funzionamento	21
6.3	Modalità ventilazione	21
6.3.1	Impostazione della modalità di ventilazione	22
6.4	Velocità di ventilazione	22
6.4.1	Impostazione della velocità di ventilazione	22
7	Risparmio energetico e funzionamento ottimale	24
8	Manutenzione e assistenza	25
8.1	Manutenzione del filtro dell'aria	25
8.2	Manutenzione dell'elemento per lo scambio di calore	27
9	Risoluzione dei problemi	28
10	Riposizionamento	30
11	Smaltimento	31
Per l'installatore		32
12	Informazioni relative all'involucro	33
12.1	Panoramica: operazioni sulla scatola di consegna	33
12.2	Unità di ventilazione a recupero di calore	34
12.2.1	Rimozione dell'imballaggio dell'unità di ventilazione a recupero di calore	34
12.2.2	Rimozione degli accessori	36
12.2.3	Gestione dell'unità di ventilazione a recupero di calore	37
13	Informazioni sulle unità e sulle opzioni	38
13.1	Panoramica: note sulle unità ed opzioni	38
13.2	Identificazione	38
13.2.1	Etichetta di identificazione: Unità di ventilazione a recupero di calore	38
13.3	Informazioni sull'unità di ventilazione a recupero di calore	39
13.3.1	Informazioni sull'opzione EKVDX	39
13.4	Combinazione di unità e opzioni	40
13.4.1	Possibili opzioni per l'unità di ventilazione a recupero di calore	40
14	Installazione dell'unità	42
14.1	Preparazione del luogo di installazione	42
14.1.1	Requisiti del luogo d'installazione per l'unità di ventilazione a recupero di calore	42
14.2	Preparazione dell'unità	42
14.2.1	Installazione della scheda a circuiti stampati dell'adattatore opzionale	43
14.2.2	Per installare le flange dei condotti	45
14.2.3	Per installare l'opzione EKVDX	45
14.3	Orientamento dell'unità	46

14.4	Installazione dei bulloni di ancoraggio	47
14.5	Collegamenti dei condotti	48
15	Impianto elettrico	50
15.1	Note relative al collegamento del cablaggio elettrico	50
15.1.1	Precauzioni durante il collegamento dei fili elettrici	50
15.1.2	Linee guida da osservare quando si collega il cablaggio elettrico	51
15.1.3	Collegamento elettrico	52
15.1.4	Specifiche elettriche dei componenti	52
15.1.5	Specifiche dei fusibili e dei cavi da reperire sul posto	53
15.2	Apertura del quadro elettrico	54
15.3	Collegamenti elettrici per serranda supplementare non in dotazione	61
15.4	Per collegare il cablaggio elettrico	61
15.5	Collegamento dell'uscita di monitoraggio	63
16	Configurazione del sistema	64
16.1	Informazioni sui sistemi di controllo	64
16.2	Sistema indipendente	65
16.3	Sistema di comando del funzionamento collegato	65
16.4	Sistema di comando centrale	66
16.5	Opzione EKVDX	67
17	Configurazione	69
17.1	Modifica delle impostazioni	69
	Caso 1: Cambiare le impostazioni con BRC1E53	70
	Caso 2: Cambiare le impostazioni con BRC301B61	71
	Caso 3: Cambiare le impostazioni con BRC1H	72
17.2	Impostazioni in loco	73
17.3	Impostazioni per tutte le configurazioni	76
17.3.1	Impostazione 19(29)-0-04 e 19(29)-0-05	77
17.3.2	Sistema indipendente	78
17.3.3	Sistema di controllo collegato a 1 gruppo	78
17.3.4	Controllo collegato con più di 2 gruppi	79
17.3.5	Collegamento diretto del condotto	79
17.3.6	Sistema di comando centrale	80
17.3.7	Opzione EKVDX - Impostazioni supplementari	84
17.4	Informazioni sul sistema di comando	85
17.4.1	Sistema di comando BRC1E53	85
17.4.2	Sistema di comando BRC301B61	89
17.4.3	Sistema di comando BRC1H	91
17.5	Spiegazione dettagliata delle impostazioni	92
17.5.1	Informazioni sul funzionamento in raffrescamento	92
17.5.2	Informazioni sul funzionamento dell'umidificatore esterno	94
17.5.3	Informazioni sul sensore di CO ₂	94
17.5.4	Informazioni sul funzionamento di raffreddamento libero nelle ore notturne	98
17.5.5	Informazioni sulla funzione di preraffreddamento e preriscaldamento	99
17.5.6	Informazioni sulla prevenzione delle correnti d'aria	99
17.5.7	Informazioni sulla ventilazione per 24 ore	100
17.5.8	Informazioni sull'impostazione ultra-basso	100
17.5.9	Informazioni sul funzionamento del riscaldatore elettrico	100
17.5.10	Informazioni sull'ingresso di collegamento esterno	100
17.5.11	Informazioni sul controllo di contaminazione del filtro	100
18	Messa in esercizio	102
18.1	Panoramica: Messa in funzione	102
18.2	Elenco di controllo prima della messa in esercizio	102
18.3	Lista di controllo durante la messa in funzione	103
18.3.1	Informazioni sulla prova di funzionamento	103
19	Consegna all'utilizzatore	104
20	Manutenzione e assistenza	105
20.1	Panoramica: Manutenzione e assistenza	105
20.2	Precauzioni generali di sicurezza	105
20.2.1	Per prevenire pericoli elettrici	105
20.3	Elenco di controllo per la manutenzione dell'unità di ventilazione a recupero di calore	106
21	Risoluzione dei problemi	107
21.1	Panoramica: Risoluzione dei problemi	107
21.2	Precauzioni durante la risoluzione dei problemi	107
21.3	Risoluzione dei problemi in base ai codici di malfunzionamento	107

21.3.1	Codici di errore: Panoramica.....	107
22	Smaltimento	109
23	Dati tecnici	110
23.1	Schema dell'impianto elettrico.....	110
23.2	Spazio di servizio.....	113
24	Glossario	114

1 Informazioni sulla documentazione

In questo capitolo

1.1	Informazioni su questo documento	5
1.2	Significato delle avvertenze e dei simboli	6

1.1 Informazioni su questo documento



INFORMAZIONE

Assicurarsi che l'utilizzatore sia in possesso della documentazione stampata e chiedergli di conservarla per consultazioni future.

Destinatari

Installatori autorizzati + utenti finali



INFORMAZIONE

Questo apparecchio è destinato ad essere utilizzato da utenti esperti o qualificati nei negozi, nell'industria leggera e nelle fattorie, o per uso commerciale da persone non esperte.

Serie di documenti

Questo documento fa parte di una serie di documenti. La serie completa è composta da:

- **Precauzioni generali per la sicurezza:**
 - Istruzioni per la sicurezza DA LEGGERE prima dell'installazione
 - Formato: Cartaceo (nel sacchetto degli accessori dell'unità di ventilazione a recupero di calore)
- **Manuale di funzionamento e installazione dell'unità di ventilazione a recupero di calore:**
 - Istruzioni per l'installazione e il funzionamento
 - Formato: Cartaceo (nel sacchetto degli accessori dell'unità di ventilazione a recupero di calore)
- **Guida di riferimento per l'installatore e l'utente:**
 - Preparazione dell'installazione, buone prassi, dati di riferimento...
 - Istruzioni dettagliate e informazioni di base per l'utilizzo di base e avanzato
 - Formato: File digitali all'indirizzo <http://www.daikineurope.com/support-and-manuals/product-information/>

Le ultime revisioni della documentazione fornita potrebbero essere disponibili sul sito web regionale Daikin o presso il proprio rivenditore.










La documentazione originale è scritta in inglese. La documentazione in tutte le altre lingue è una traduzione.

Dati tecnici





- Un **sottoinsieme** dei dati tecnici più recenti è disponibile sul sito web regionale Daikin (accessibile al pubblico).

- L'**insieme completo** dei dati tecnici più recenti è disponibile in Daikin Business Portal (è richiesta l'autenticazione).



1.2 Significato delle avvertenze e dei simboli

	PERICOLO Indica una situazione che provoca lesioni fatali o gravi.
	PERICOLO: RISCHIO DI ELETTROCUZIONE Indica una situazione che può causare folgorazione.
	PERICOLO: RISCHIO DI USTIONI/SCOTTATURE Indica una situazione che può causare ustioni/bruciature a causa di temperature estremamente alte o estremamente basse.
	PERICOLO: RISCHIO DI ESPLOSIONE Indica una situazione che può causare un'esplosione.
	AVVERTENZA Indica una situazione che può causare decessi o lesioni gravi.
	ATTENZIONE: MATERIALE INFIAMMABILE
	ATTENZIONE Indica una situazione che può causare lesioni non gravi o moderate.
	AVVISO Indica una situazione che può causare danni ad apparecchiature o proprietà.
	INFORMAZIONE Indica suggerimenti utili o informazioni aggiuntive.

Simboli utilizzati sull'unità:

Simbolo	Spiegazione
	Prima dell'installazione, leggere il manuale di installazione e d'uso e il foglio illustrativo del cablaggio.
	Prima di eseguire interventi di manutenzione e riparazione, leggere il manuale di manutenzione.
	Per ulteriori informazioni, consultare la guida di riferimento per l'installatore e l'utente.
	L'unità contiene parti rotanti. Prestare attenzione durante la riparazione o l'ispezione dell'unità.

Simboli utilizzati nella documentazione:

Simbolo	Spiegazione
	Indica il titolo di una figura o un riferimento ad essa. Esempio: "▲ 1-3 Titolo figura" significa "Figura 3 nel capitolo 1".
	Indica il titolo di una tabella o un riferimento ad essa. Esempio: "■ 1-3 Titolo tabella" significa "Tabella 3 nel capitolo 1".

2 Precauzioni generali di sicurezza

In questo capitolo

2.1	Per l'installatore.....	8
2.1.1	Informazioni generali.....	8
2.1.2	Luogo d'installazione.....	9
2.1.3	Circuiti elettrici.....	9

2.1 Per l'installatore

2.1.1 Informazioni generali

In caso di DUBBI su come installare o usare l'unità, contattare il proprio rivenditore.



PERICOLO: RISCHIO DI USTIONI/SCOTTATURE

- NON toccare la tubazione del refrigerante, dell'acqua o parti interne durante o immediatamente dopo l'utilizzo. Potrebbero risultare molto calde o molto fredde. Attendere che ritornino alla temperatura normale. Se DEVONO essere toccate, utilizzare guanti protettivi.
- NON toccare il refrigerante fuoriuscito in seguito a sversamenti accidentali.



AVVERTENZA

L'incorretta installazione o connessione del dispositivo o degli accessori può causare scosse elettriche, cortocircuiti, perdite, incendi o altri danni all'apparecchiatura. Utilizzare SOLO accessori, dispositivi opzionali e ricambi prodotti o approvati da Daikin.



AVVERTENZA

Accertarsi che l'installazione, le prove e i materiali applicati siano conformi con la legislazione pertinente (oltre alle istruzioni riportate nella documentazione Daikin).



ATTENZIONE

Indossare attrezzatura protettiva personale adeguata (guanti protettivi, occhiali di sicurezza e così via) durante l'installazione, la manutenzione o la riparazione del sistema.



AVVERTENZA

Lacerare e smaltire le buste di imballaggio in plastica, affinché nessuno, in particolare bambini, possa giocare con esse. Possibile rischio di soffocamento.



AVVERTENZA

Prendere misure adeguate affinché l'unità non sia utilizzata come rifugio da parte di piccoli animali. Piccoli animali che entrino in contatto con parti elettriche possono causare malfunzionamenti, fumo o incendi.



ATTENZIONE

NON toccare la presa d'aria o le alette di alluminio dell'unità.

**ATTENZIONE**

- NON appoggiare oggetti o attrezzature sull'unità.
- NON sedersi, arrampicarsi o stare in piedi sull'unità.

Secondo la legislazione applicabile, potrebbe essere necessario fornire un registro insieme al prodotto, contenente almeno: le informazioni sulla manutenzione, sui lavori di riparazione, i risultati delle prove, i periodi di stand-by,...

Inoltre, DOVRANNO essere tenute a disposizione almeno le seguenti informazioni, in un luogo accessibile presso il prodotto:

- Istruzioni per l'arresto del sistema in caso di emergenza
- Nome e indirizzo della stazione dei Vigili del Fuoco, della Polizia e dell'ospedale
- Nome, indirizzo e numeri telefonici sia diurni che notturni per chiamare l'assistenza

In Europa, la norma EN378 offre le necessarie istruzioni per redigere questo registro.

2.1.2 Luogo d'installazione

- Prevedere uno spazio intorno all'unità sufficiente per gli interventi di riparazione e la circolazione dell'aria.
- Assicurarsi che il sito di installazione possa sopportare il peso e le vibrazioni dell'unità.
- Assicurarsi che l'area sia ben ventilata. NON ostruire nessuna apertura di ventilazione.
- Verificare che l'unità sia in piano.

NON installare l'unità in luoghi in cui siano presenti le condizioni seguenti:

- In atmosfere potenzialmente esplosive.
- In presenza di macchine che emettono onde elettromagnetiche. Le onde elettromagnetiche potrebbero interferire con il sistema di controllo, causando malfunzionamenti delle apparecchiature.
- In luoghi in cui esiste il rischio d'incendio dovuto alla perdita di gas infiammabili (esempio: diluenti o benzina), fibre di carbonio, polvere incendiabile.
- In luoghi in cui si producono gas corrosivi (esempio: gas di acido solforico). La corrosione delle tubazioni di rame o delle parti saldate può causare perdite di refrigerante.

2.1.3 Circuiti elettrici

**PERICOLO: RISCHIO DI ELETTROCUZIONE**

- Portare su DISATTIVATO tutta l'alimentazione elettrica prima di rimuovere il coperchio del quadro elettrico, prima di collegare cavi elettrici o di toccare parti elettriche.
- Scollegare l'alimentazione elettrica per più di 10 minuti e misurare la tensione ai terminali dei condensatori del circuito principale o dei componenti elettrici prima di intervenire. La tensione DEVE essere minore di 50 V CC prima che sia possibile toccare i componenti elettrici. Per quanto riguarda l'ubicazione dei terminali, vedere lo schema elettrico.
- NON toccare i componenti elettrici con le mani bagnate.
- NON lasciare l'unità incustodita se è stato rimosso il coperchio di servizio.



AVVERTENZA

Se NON è già stato installato alla fabbrica, sarà **NECESSARIO** installare nel cablaggio fisso un interruttore generale o altri mezzi per la sconnessione, aventi una separazione dei contatti per tutti i poli, che provveda alla completa sconnessione nella condizione di sovratensione categoria III.



AVVERTENZA

- Utilizzare SOLO conduttori in rame.
- Verificare che il cablaggio dell'installazione sia conforme alla normativa applicabile.
- Tutti i cablaggi dell'installazione DEVONO essere eseguiti in conformità allo schema di cablaggio fornito con il prodotto.
- NON schiacciare mai i fasci di cavi e accertarsi che NON entrino in contatto con tubazioni o bordi taglienti. Accertarsi che non vengano applicate pressioni esterne alle connessioni dei terminali.
- Assicurarsi di installare il cablaggio di messa a terra. NON utilizzare una tubazione di servizio, un soppressore di sovracorrenti o una terra telefonica come terra per l'unità. Messa a terra incompleta può causare scosse elettriche.
- Accertarsi di utilizzare un circuito di alimentazione dedicato. NON utilizzare un alimentatore condiviso con un'altra apparecchiatura.
- Accertarsi di installare i fusibili necessari o gli interruttori di protezione.
- Accertarsi di installare l'interruttore di dispersione a terra. Il mancato rispetto di queste indicazioni può provocare scosse elettriche o incendi.
- Quando si installa l'interruttore di dispersione a terra, verificare che sia compatibile con l'inverter (resistente a disturbi elettrici ad alta frequenza) per evitare l'apertura non necessaria dell'interruttore di dispersione a terra.



ATTENZIONE

- Quando si collega il cavo di alimentazione: effettuare il collegamento a terra prima di stabilire i collegamenti della corrente.
- Quando si scollega il cavo di alimentazione: scollegare i collegamenti della corrente prima di separare il collegamento di messa a terra.
- La lunghezza dei conduttori tra la distensione dell'alimentazione e la morsettiera DEVE essere tale da consentire la tesatura dei cavi della corrente prima del cavo di messa a terra, nel caso in cui l'alimentazione venga staccata dalla distensione.

**AVVISO**

Precauzioni per la posa del cablaggio di alimentazione:



- NON collegare cablaggi di spessori differenti alla morsettiera di alimentazione (un allentamento del cablaggio di alimentazione potrebbe causare un calore anormale).
- Se si collegano cablaggi aventi lo stesso spessore, procedere come illustrato nella figura sopra.
- Per il cablaggio, utilizzare il filo di alimentazione designato e collegarlo saldamente, quindi fissarlo per evitare che sulla morsettiera venga esercitata una pressione esterna.
- Utilizzare un cacciavite appropriato per serrare le viti dei terminali. Se la lama del cacciavite è troppo piccola, si danneggerà la testa delle viti e diventerà impossibile serrarle correttamente.
- Serrando eccessivamente le viti, si possono rompere i terminali.

**AVVERTENZA**

- Al termine del lavoro elettrico, verificare che ciascun componente e terminale elettrico all'interno della cassetta dei componenti elettrici sia connesso saldamente.
- Accertarsi che tutti i coperchi siano chiusi prima di avviare l'unità.

**AVVISO**

Valido SOLO in presenza di alimentazione elettrica trifase e di compressore dotato di metodo di avviamento ATTIVATO/DISATTIVATO.

Se esiste la possibilità di fase invertita dopo un black-out momentaneo e l'alimentazione passa da ATTIVATO a DISATTIVATO e viceversa mentre il prodotto è in funzione, attaccare localmente un circuito di protezione da fase invertita. Facendo funzionare il prodotto in fase invertita, il compressore ed altre parti potrebbero danneggiarsi.

3 Istruzioni di sicurezza specifiche per l'installatore

Rispettare sempre le seguenti istruzioni e norme di sicurezza.

Installazione dell'unità (vedere "14 Installazione dell'unità" [▶ 42])



AVVERTENZA

Il metodo di fissaggio dell'unità di ventilazione a recupero di calore DEVE rispettare le istruzioni riportate in questo manuale. Consultare "14.4 Installazione dei bulloni di ancoraggio" [▶ 47].



AVVERTENZA

L'apparecchiatura deve essere conservata in una stanza senza fonti di accensione in funzionamento continuo (esempio: fiamme libere, apparecchiature a gas in funzione o riscaldatori elettrici in funzione).



ATTENZIONE

Apparecchio NON accessibile al pubblico in generale, installarlo in un'area chiusa e protetta dal facile accesso.

Quest'unità è adatta all'installazione in ambienti commerciali e dell'industria leggera.



AVVERTENZA

In caso di collegamento a EKVDX, l'altezza dell'apertura di estrazione dell'aria rispetto al locale DEVE essere minore o uguale all'altezza del punto di rilascio del refrigerante.



ATTENZIONE

- L'unità è progettata come apparecchiatura integrata. NON deve essere accessibile al pubblico generico. È necessario adottare misure adeguate per impedire l'accesso alle persone non qualificate.
- Controllare che il luogo di installazione possa sostenere il peso dell'unità. Un'installazione scadente è pericolosa. Può causare anche vibrazioni o rumore insolito durante il funzionamento.
- Fornire spazio di servizio e fori di ispezione sufficienti. I fori di ispezione sono necessari per i filtri dell'aria, gli elementi per lo scambio di calore e le ventole.
- NON installare l'unità a contatto con il soffitto o con una parete, in quanto potrebbe causare vibrazioni.



ATTENZIONE

- Per i condotti dell'aria esterna, dell'aria di scarico e dell'aria di ritorno è necessaria una lunghezza minima di 1,5 m. Se il condotto è più corto, o se non è installato alcun condotto, È NECESSARIO installare griglie nelle aperture del condotto o nelle aperture dell'unità.
- Accertarsi che il vento non entri nei condotti.



AVVERTENZA

Per le combinazioni con un'unità EKVDX, NON installare nel condotto fonti di accensione funzionanti (ad esempio fiamme libere, apparecchiature a gas in funzione o riscaldatori elettrici in funzione).

Installazione elettrica (vedere la sezione "15 Impianto elettrico" [▶ 50])**AVVERTENZA**

Il metodo di collegamento dei cablaggi elettrici DEVE rispettare le istruzioni riportate in questo manuale. Vedere "15 Impianto elettrico" [▶ 50].

**AVVERTENZA**

- Tutti i cablaggi DEVONO essere eseguiti da un elettricista autorizzato e DEVONO essere conformi alle leggi applicabili.
- Eseguire i collegamenti elettrici con il cablaggio fisso.
- Tutti i componenti reperiti in loco e tutti i collegamenti elettrici effettuati DEVONO essere conformi alle leggi applicabili.

**AVVERTENZA**

- Al termine del lavoro elettrico, verificare che ciascun componente e terminale elettrico all'interno della cassetta dei componenti elettrici sia connesso saldamente.
- Accertarsi che tutti i coperchi siano chiusi prima di avviare l'unità.

**AVVERTENZA**

Se NON è già stato installato alla fabbrica, sarà NECESSARIO installare nel cablaggio fisso un interruttore generale o altri mezzi per la sconnessione, aventi una separazione dei contatti per tutti i poli, che provveda alla completa sconnessione nella condizione di sovratensione categoria III.

**AVVERTENZA**

- Utilizzare SOLO fili di rame.
- Verificare che i collegamenti in loco siano conformi alla legislazione vigente.
- Tutti i collegamenti in loco DEVONO essere eseguiti in conformità allo schema elettrico fornito con il prodotto.
- Non stringere MAI i fasci di cavi e assicurarsi che NON entrino a contatto con tubazioni e bordi taglienti. Verificare che sui collegamenti dei morsetti non gravi alcuna pressione esterna.
- Assicurarsi di installare il cablaggio di messa a terra. NON effettuare la messa a terra dell'unità tramite tubi accessori, assorbitori di sovratensione o la messa a terra del telefono. Una messa a terra incompleta può provocare scosse elettriche.
- Accertarsi di installare i fusibili o gli interruttori di circuito richiesti.
- Accertarsi di installare un interruttore di dispersione a terra. La mancata osservanza di tale prescrizione può provocare scosse elettriche o incendi.

**ATTENZIONE**

Prima di aprire il coperchio, accertarsi di spegnere gli interruttori di alimentazione delle unità principali e di altri dispositivi collegati alle unità principali.

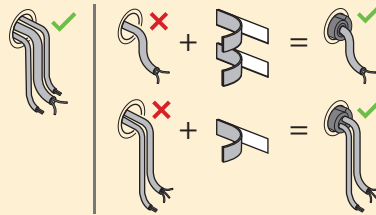
- Rimuovere le viti che fissano il coperchio e aprire il quadro elettrico.
- Fissare il cavo di alimentazione e il filo della centralina di comando con la fascetta, come mostrato nelle figure.



AVVERTENZA

Se all'ingresso dei cavi resta uno spazio vuoto, avvolgere il cavo (o i cavi) con il materiale sigillante presente nella borsa degli accessori.

Così facendo è possibile evitare che piccoli oggetti (come le dita dei bambini e così via) o gocce di liquido penetrino nell'unità.



AVVERTENZA

Prevenire i pericoli dovuti alla reimpostazione involontaria del disgiuntore termico: questa apparecchiatura NON DEVE essere alimentata per mezzo di un dispositivo di commutazione esterno, ad esempio un timer, né collegata a un circuito che viene regolarmente acceso e spento dal servizio pubblico.



AVVERTENZA

- Prima di eseguire un'ispezione del quadro elettrico dell'unità, accertarsi SEMPRE che l'unità sia scollegata dalla rete di alimentazione. Spegnerne il rispettivo interruttore di protezione.
- In caso d'intervento di un dispositivo di protezione, arrestare l'unità e individuare il motivo dell'attivazione di tale dispositivo prima di resettarlo. NON deviare mai i dispositivi di protezione e non modificarne i valori impostandoli su un valore diverso da quello predefinito di fabbrica. Qualora non si riuscisse a individuare la causa del problema, rivolgersi al rivenditore.



AVVERTENZA

- Se l'alimentazione presenta una fase N mancante o errata, l'apparecchiatura potrebbe guastarsi.
- Stabilire una messa a terra adeguata. NON effettuare la messa a terra dell'unità tramite tubi accessori, assorbitori di sovratensione o la messa a terra del telefono. Una messa a terra incompleta può provocare scosse elettriche.
- Installare i fusibili o gli interruttori necessari.
- Assicurare il cablaggio elettrico con delle fascette in modo tale che i cavi NON entrino in contatto con le tubazioni o con spigoli vivi, in particolare dal lato dell'alta pressione.
- NON usare fili nastrati, fili con conduttori a trefolo, cavi di prolunga o collegamenti da un sistema a stella. Possono provocare surriscaldamento, scosse elettriche o incendi.
- NON installare un condensatore di rifasatura, poiché l'unità è dotata di un inverter. Un condensatore di rifasatura ridurrebbe le prestazioni e potrebbe provocare incidenti.



AVVERTENZA

Per i cavi di alimentazione utilizzare SEMPRE cavi a più trefoli.



AVVERTENZA

Usare un interruttore che scollega tutti i poli con una distanza dei contatti di almeno 3 mm che provveda alla completa disconnessione nella condizione di sovratensione di categoria III.



ATTENZIONE

In caso di combinazione con l'opzione EKVDX, che utilizza refrigerante R32, NON spegnere l'interruttore del circuito, tranne qualora si avverta odore di bruciato o per brevi interventi di riparazione, ispezione o pulizia dell'unità. In caso contrario NON sarebbe possibile rilevare le perdite di refrigerante R32.



AVVERTENZA

Se il cavo di alimentazione è danneggiato, DEVE essere sostituito dal costruttore, dal suo rappresentante o da persone in possesso di una qualifica simile, per evitare ogni rischio.

Messa in esercizio (vedere "18 Messa in esercizio" [▶ 102])



AVVERTENZA

Il metodo di messa in funzione DEVE rispettare le istruzioni di questo manuale. Vedere "18 Messa in esercizio" [▶ 102].

Per l'utente

4 Istruzioni di sicurezza per l'utente

Rispettare sempre le seguenti istruzioni e norme di sicurezza.

In questo capitolo

4.1	Informazioni generali.....	17
4.2	Istruzioni per un utilizzo sicuro	18

4.1 Informazioni generali



AVVERTENZA

In caso di dubbi su come utilizzare l'unità, contattare l'installatore.



AVVERTENZA

L'apparecchiatura può essere utilizzata da bambini a partire dagli 8 anni di età e da persone con capacità fisiche, sensoriali o mentali ridotte, ovvero senza la necessaria esperienza e le necessarie conoscenze, purché siano supervisionate da una persona responsabile della loro sicurezza, ricevano istruzioni riguardanti l'uso sicuro dell'apparecchio e comprendano i pericoli insiti nell'apparecchiatura.

I bambini NON DEVONO giocare con l'apparecchiatura.

La pulizia e la manutenzione NON devono essere effettuate dai bambini senza adeguata supervisione.



AVVERTENZA

Per evitare scosse elettriche o incendi:

- NON pulire l'unità con acqua.
- NON utilizzare l'unità con le mani bagnate.
- NON posizionare oggetti contenenti acqua sull'unità.



ATTENZIONE

- NON appoggiare oggetti o attrezzature sull'unità.
- NON sedersi, arrampicarsi o stare in piedi sull'unità.

- Le unità sono contrassegnate con il simbolo seguente:



Indica che i prodotti elettrici ed elettronici NON possono essere smaltiti insieme ai rifiuti domestici non differenziati. NON cercare di smontare il sistema da soli: lo smontaggio del sistema e il trattamento del refrigerante, dell'olio e di qualsiasi altra parte DEVONO essere eseguiti da un installatore qualificato in conformità alla legge applicabile.

Le unità DEVONO essere trattate presso una struttura specializzata per il riutilizzo, il riciclaggio e il recupero dei materiali. Il corretto smaltimento del prodotto eviterà le possibili conseguenze negative sull'ambiente e sulla salute dell'uomo. Per ulteriori informazioni, contattare l'installatore o l'ente locale preposto.

- Le batterie sono contrassegnate con il simbolo seguente:



Indica che la batteria NON può essere smaltita insieme ai rifiuti domestici non differenziati. Se sotto a tale simbolo è stampato un simbolo chimico, quest'ultimo indica che la batteria contiene un metallo pesante in una concentrazione superiore a un determinato valore.

I simboli chimici possibili sono: Pb: piombo (>0,004%).

Le batterie esauste DEVONO essere trattate presso una struttura specializzata per il riutilizzo. Il corretto smaltimento delle batterie esauste eviterà le possibili conseguenze negative sull'ambiente e sulla salute dell'uomo.

4.2 Istruzioni per un utilizzo sicuro



ATTENZIONE

Durante il funzionamento, non controllare né pulire MAI l'unità. Potrebbe causare scosse elettriche. NON toccare le parti rotanti, per evitare lesioni.



ATTENZIONE

Questa unità è dotata di sistemi di sicurezza ad alimentazione elettrica, richiesti quando è connessa a un EKVDX. Perché siano efficaci, l'unità installata DEVE essere sempre alimentata, tranne che per brevi periodi di manutenzione.



ATTENZIONE

Prima di accedervi, assicurarsi di portare su DISATTIVATO l'interruttore di funzionamento e di togliere la corrente.

**AVVERTENZA**

Interrompere il funzionamento e DISATTIVARE l'alimentazione se si verificano anomalie (puzza di bruciato, ecc.).

Se l'unità continua a funzionare in tali circostanze, possono verificarsi guasti, scosse elettriche o incendi. Contattare il rivenditore.

5 Interfaccia utente

Questo manuale d'uso contiene una panoramica non esaustiva delle principali funzioni del sistema.

Informazioni dettagliate sulle azioni richieste per eseguire determinate funzioni sono disponibili nel manuale di installazione e d'uso dell'unità interna.

Fare riferimento al manuale d'uso del sistema di comando installato.

6 Funzionamento

In questo capitolo

6.1	Prima dell'uso	21
6.2	Intervallo di funzionamento	21
6.3	Modalità ventilazione	21
6.3.1	Impostazione della modalità di ventilazione	22
6.4	Velocità di ventilazione.....	22
6.4.1	Impostazione della velocità di ventilazione.....	22

6.1 Prima dell'uso



AVVERTENZA

Questa unità contiene componenti elettrici.



AVVERTENZA

Prima di metterla in funzione, assicurarsi che l'installazione sia stata effettuata a regola d'arte da parte di un installatore.



ATTENZIONE




NON azionare il sistema se nel locale è stato utilizzato un insetticida a fumigazione. Le sostanze chimiche potrebbero depositarsi nell'unità e mettere in pericolo la salute delle persone particolarmente sensibili alle sostanze chimiche.

6.2 Intervallo di funzionamento

Aria esterna + aria del locale	
Temperatura	-10°C DB~46°C DB
Umidità relativa	≤80%
Posizione dell'unità VAM	
Temperatura	0°C DB~40°C DB
Umidità relativa	≤80%

6.3 Modalità ventilazione

L'unità di ventilazione a recupero di calore può operare con diverse modalità di funzionamento.

Icona	Modalità ventilazione
	Ventilazione a recupero energetico. L'aria esterna viene fornita nella stanza dopo essere passata attraverso uno scambiatore di calore.
	Bypass. L'aria esterna viene fornita nella stanza senza essere passata attraverso uno scambiatore di calore.
	Automatico. Per ventilare l'ambiente nel modo più efficiente, l'unità di ventilazione a recupero di calore passa automaticamente tra le modalità "Bypass" e "Ventilazione a recupero energetico" (sulla base di calcoli interni).

**INFORMAZIONE**

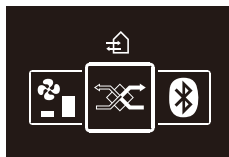
Le modalità di ventilazione disponibili dipendono dall'unità di ventilazione a recupero di calore in uso.

**INFORMAZIONE**

Per assicurare un avviamento senza problemi, non spegnere il sistema mentre è in funzione.

6.3.1 Impostazione della modalità di ventilazione

- 1 Aprire il menu della modalità di ventilazione.



- 2 Usare  e  per selezionare una modalità di ventilazione.



- 3 Premere  per attivarla.

Risultato: L'unità di ventilazione a recupero di calore cambia la sua modalità di funzionamento e il comando a distanza ritorna alla schermata iniziale.



6.4 Velocità di ventilazione

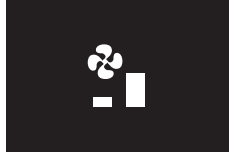
La velocità di ventilazione corrisponde alla velocità del ventilatore durante il funzionamento in ventilazione.

6.4.1 Impostazione della velocità di ventilazione

- 1 Aprire il menu della velocità di ventilazione.



- 2 Usare  e  per la regolazione della velocità di ventilazione.




- 3 Premere  per confermare.

Risultato: L'unità di ventilazione a recupero di calore cambia la velocità di ventilazione e il comando a distanza ritorna alla schermata iniziale.

7 Risparmio energetico e funzionamento ottimale

Per un corretto funzionamento del sistema, attenersi alle seguenti precauzioni.

- Regolare correttamente l'uscita d'aria ed evitare di rivolgere il flusso dell'aria verso gli occupanti della stanza.
- Non appoggiare MAI oggetti accanto all'ingresso o all'uscita dell'aria dell'unità. in quanto l'effetto di riscaldamento/raffreddamento potrebbe ridursi oppure l'unità potrebbe arrestarsi.
- Se la visualizzazione mostra  (pulizia periodica del filtro dell'aria), rivolgersi ad un tecnico qualificato per la pulizia dei filtri. Consultare "[8 Manutenzione e assistenza](#)" [▶ 25].
- Tenere l'unità di ventilazione a recupero di calore e il sistema di comando a una distanza di almeno 1 metro da televisori, radio, stereo e altre apparecchiature simili. Il mancato rispetto di questa precauzione può causare la visualizzazione di immagini statiche o deformate.
- NON appoggiare oggetti sotto l'unità interna, in quanto potrebbero essere danneggiati dall'acqua.
- Potrebbe formarsi della condensa se l'umidità supera l'80%.

Se l'unità di ventilazione a recupero di calore viene usata in un sistema di comando collegato o in un sistema di comando centrale, è disponibile la funzionalità di risparmio energetico. Consultare "[17.5 Spiegazione dettagliata delle impostazioni](#)" [▶ 92].

Rivolgersi all'installatore o al rivenditore Daikin per consigli o per modificare i parametri adattandoli alle esigenze dell'edificio.

L'installatore può trovare maggiori informazioni in merito nel manuale di installazione.

8 Manutenzione e assistenza



ATTENZIONE

Vedere "4 Istruzioni di sicurezza per l'utente" [▶ 17] per conoscere tutte le istruzioni in materia di sicurezza.



AVVISO

La manutenzione DEVE essere eseguita da un installatore autorizzato o da un tecnico dell'assistenza.

Si consiglia di eseguire la manutenzione almeno una volta l'anno. Tuttavia, le leggi vigenti potrebbero imporre intervalli di manutenzione più brevi.



AVVISO

Si consiglia di effettuare la pulizia almeno una volta ogni 2 anni (per l'uso di ufficio generale). Se necessario, potrebbero essere richiesti intervalli di manutenzione più brevi.

In questo capitolo

8.1	Manutenzione del filtro dell'aria	25
8.2	Manutenzione dell'elemento per lo scambio di calore	27

8.1 Manutenzione del filtro dell'aria

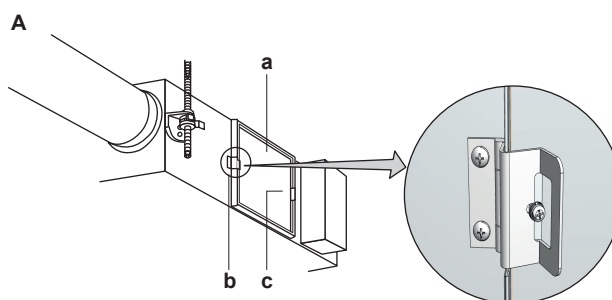


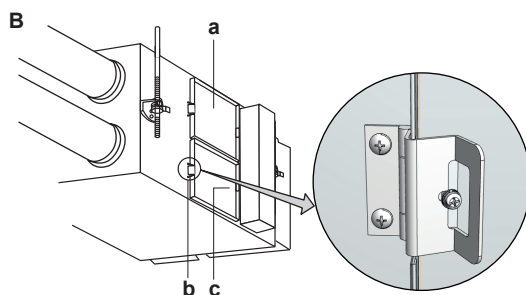
AVVISO

- NON lavare il filtro in acqua calda.
- NON asciugare il filtro dell'aria sul fuoco.
- NON esporre il filtro dell'aria alla luce diretta del sole.
- NON usare solventi organici come benzina e diluente sul filtro dell'aria.
- Accertarsi di installare il filtro dell'aria dopo la manutenzione (la mancanza del filtro dell'aria provoca l'intasamento dell'elemento per lo scambio di calore). Sono disponibili filtri dell'aria sostitutivi.

Per pulire i filtri dell'aria

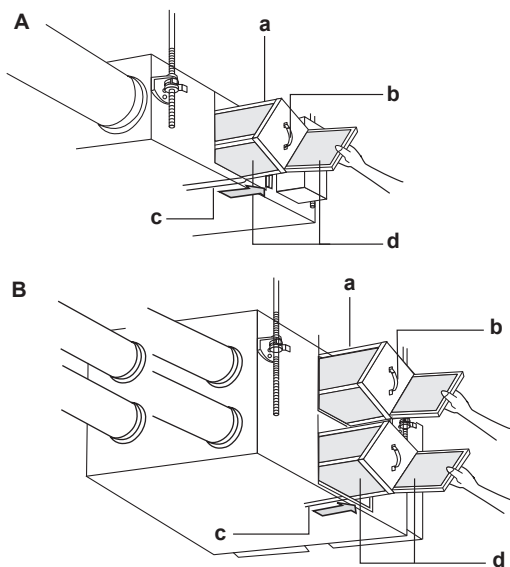
- 1 Accedere al soffitto attraverso il foro di ispezione e allentare la vite del meccanismo della cerniera (sul lato sinistro) per aprire il coperchio di servizio. Togliere il coperchio di servizio ruotandolo attorno all'asse verticale della staffa metallica di sospensione.





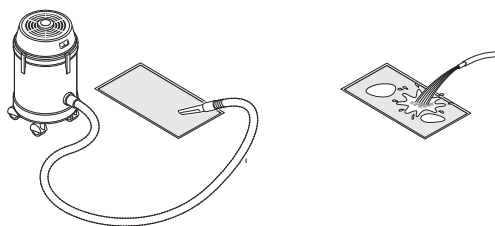
- a Coperchio di servizio
- b Meccanismo della cerniera
- c Staffa metallica di sospensione
- A Modelli 350~1000
- B Modelli 1500+2000

2 Estrarre i filtri dell'aria dal corpo dell'unità.



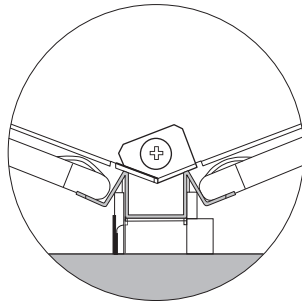
- a Elemento per lo scambio di calore
- b Maniglia
- c Guida
- d Filtro dell'aria
- A Modelli 350~1000
- B Modelli 1500+2000

3 Per pulire il filtro dell'aria, picchiettarlo leggermente con la mano o rimuovere la polvere con un aspirapolvere. Se è eccessivamente sporco, lavarlo in acqua.



4 Se il filtro dell'aria viene lavato, rimuovere completamente l'acqua e lasciarlo asciugare all'ombra per 20-30 minuti.

5 Quando è completamente asciutto, riposizionare il filtro dell'aria dopo l'installazione dell'elemento per lo scambio di calore. Accertarsi che il filtro dell'aria sia orientato correttamente, come mostrato nella figura.



- 6 Installare saldamente il coperchio di servizio in posizione.

8.2 Manutenzione dell'elemento per lo scambio di calore

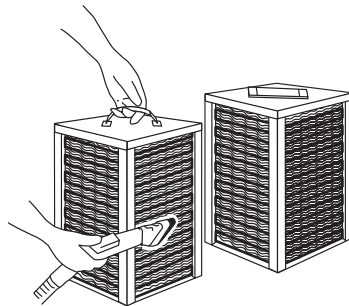


AVVISO

- Non lavare MAI l'elemento per lo scambio di calore con acqua.
- Non toccare MAI la carta dell'elemento per lo scambio di calore, poiché potrebbe danneggiarsi se forzata.
- NON schiacciare l'elemento per lo scambio di calore.

Pulizia dell'elemento per lo scambio di calore

- 1 Estrarre gli elementi per lo scambio di calore. Consultare "[8.1 Manutenzione del filtro dell'aria](#)" [▶ 25].
- 2 Applicare una spazzola sull'estremità dell'ugello di aspirazione di un aspirapolvere.
- 3 Usare l'aspirapolvere e passare leggermente la spazzola sulla superficie dell'elemento per lo scambio di calore per rimuovere la polvere.



- 4 Mettere l'elemento per lo scambio di calore sulla guida e inserirlo nell'unità.
- 5 Installare i filtri dell'aria nell'unità.
- 6 Installare il coperchio di servizio.

9 Risoluzione dei problemi

Se si verifica uno dei seguenti problemi, adottare le misure indicate sotto e contattare il proprio rivenditore.

Il sistema DEVE essere riparato da personale tecnico qualificato.

Problema di funzionamento	Misura
Se un dispositivo di sicurezza, quale un fusibile, un interruttore o un interruttore di dispersione a terra, entra in funzione frequentemente, o se l'interruttore di accensione/spegnimento NON funziona in modo corretto.	Spegnere l'interruttore principale.
Se l'unità perde acqua.	Interrompere il funzionamento.
L'interruttore di azionamento NON funziona correttamente.	Disattivare l'alimentazione.
Se il display del sistema di comando indica il numero dell'unità, la spia di funzionamento lampeggia ed è visualizzato il codice di malfunzionamento.	Darne comunicazione all'installatore specificando il codice di malfunzionamento.

Se il sistema NON funziona in modo opportuno tranne che nei casi sopra menzionati e se non è visibile nessuno dei difetti sopra indicati, effettuare una ricerca sul sistema secondo le procedure seguenti.



INFORMAZIONE

L'unità potrebbe non funzionare come richiesto a causa di un controllo di contaminazione del filtro.

Se sul display del sistema di comando dell'unità interna compare un codice di malfunzionamento, rivolgersi all'installatore comunicando il codice di malfunzionamento, il tipo di unità e il numero di serie (queste informazioni sono riportate sulla targhetta dell'unità).

Di seguito è fornito, esclusivamente a fini di riferimento, un elenco dei codici di malfunzionamento. Vedere "[21.3.1 Codici di errore: Panoramica](#)" [▶ 107]. A seconda del livello del codice di malfunzionamento, è possibile reimpostare il codice premendo il pulsante ON/OFF. IN CASO CONTRARIO, rivolgersi all'installatore.

Se dopo aver controllato tutte le voci suddette risulta impossibile risolvere il problema, contattare l'installatore indicando i sintomi, il nome completo del modello dell'unità (se possibile con il numero di fabbricazione) e la data d'installazione (dovrebbe essere riportata sulla scheda della garanzia).

Malfunzionamento	Misura
Il sistema NON funziona affatto.	<ul style="list-style-type: none"> ▪ Controllare che non si sia verificata un'interruzione dell'alimentazione. Attendere il ripristino dell'alimentazione e riavviare il funzionamento. ▪ Controllare che non sia intervenuto un fusibile o un interruttore. Sostituire il fusibile o riarmare l'interruttore, se del caso. ▪ Controllare se l'indicazione del metodo di controllo del funzionamento è visualizzata sul sistema di comando. Questa situazione è normale. Gestire l'unità dal sistema di comando a distanza del climatizzatore o dal sistema di comando centrale. Vedere "17 Configurazione" [▶ 69]. ▪ Controllare se sul sistema di comando è visualizzata l'indicazione della modalità di standby, che segnala che l'unità è nello stato di preraffreddamento/preriscaldamento. L'unità è ferma e riprenderà a funzionare al termine del preraffreddamento/preriscaldamento. Vedere "17 Configurazione" [▶ 69].
La quantità di aria scaricata è ridotta e il rumore dello scarico è forte.	<ul style="list-style-type: none"> ▪ Controllare che il filtro dell'aria e l'elemento per lo scambio di calore NON siano ostruiti. Vedere "8 Manutenzione e assistenza" [▶ 25].
La quantità di aria scaricata è consistente e il rumore dello scarico è forte.	<ul style="list-style-type: none"> ▪ Controllare che siano installati il filtro dell'aria e l'elemento per lo scambio di calore. Vedere "8 Manutenzione e assistenza" [▶ 25].



INFORMAZIONE

La funzione di preriscaldamento/preraffreddamento dell'unità di ventilazione a recupero di calore è disabilitata se l'unità è collegata a EKVDX.

10 Riposizionamento

Rivolgersi al rivenditore Daikin per rimuovere e reinstallare l'intera unità. Per lo spostamento delle unità è necessaria un'alta competenza tecnica.

11 Smaltimento

**AVVISO**

NON cercare di smontare il sistema da soli: lo smontaggio del sistema e il trattamento del refrigerante, dell'olio e di qualsiasi altra parte DEVONO essere eseguiti in conformità alla legge applicabile. Le unità DEVONO essere trattate presso una struttura specializzata per il riutilizzo, il riciclaggio e il recupero dei materiali.

Per l'installatore

12 Informazioni relative all'involucro



In questo capitolo

12.1	Panoramica: operazioni sulla scatola di consegna.....	33
12.2	Unità di ventilazione a recupero di calore	34
12.2.1	Rimozione dell'imballaggio dell'unità di ventilazione a recupero di calore.....	34
12.2.2	Rimozione degli accessori	36
12.2.3	Gestione dell'unità di ventilazione a recupero di calore.....	37

12.1 Panoramica: operazioni sulla scatola di consegna

In questo capitolo sono descritte le operazioni da eseguire dopo la consegna in sede dell'unità di ventilazione a recupero di calore.

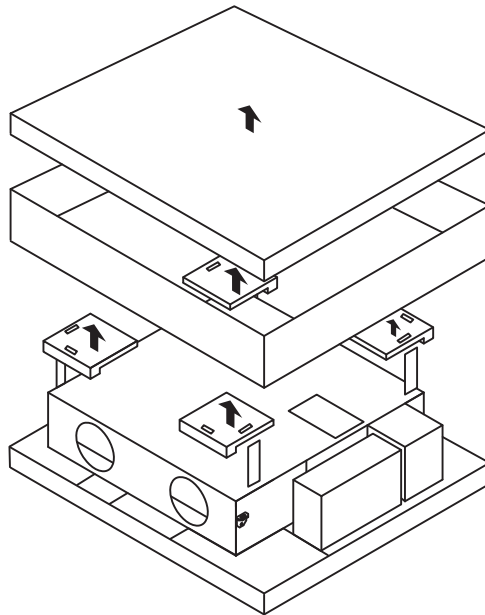
Tenere presente quanto segue:

- Alla consegna, l'unità DEVE essere controllata per verificare l'eventuale presenza di danni. Eventuali danni DEVONO essere segnalati immediatamente all'agente addetto ai reclami del trasportatore.
- Per evitare danni durante il trasporto, portare l'unità ancora imballata il più vicino possibile al luogo d'installazione definitivo.
- Quando si maneggia l'unità, tenere conto di quanto segue:
 -  Fragile. Trattare l'unità con cura.
 -  Tenere l'unità in posizione verticale per evitare danni.
- Preparare anticipatamente il percorso lungo il quale si intende trasportare l'unità.

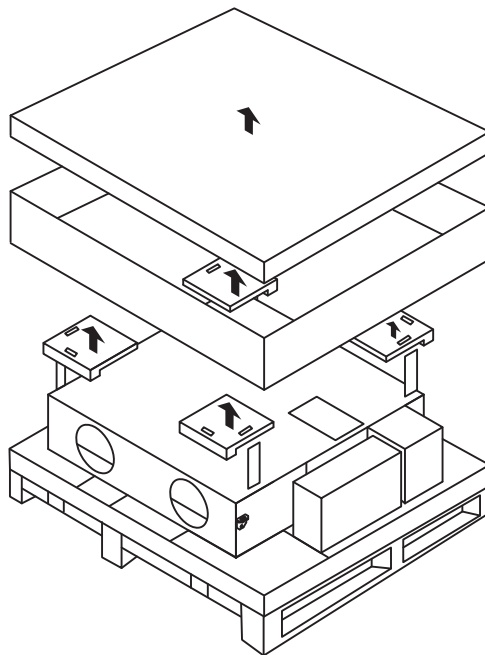
12.2 Unità di ventilazione a recupero di calore

12.2.1 Rimozione dell'imballaggio dell'unità di ventilazione a recupero di calore

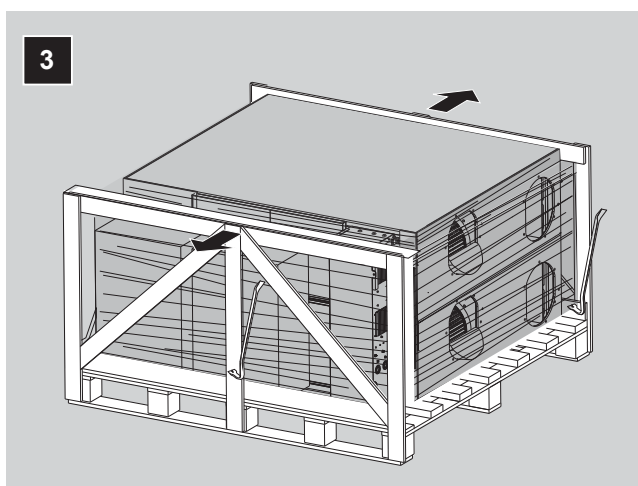
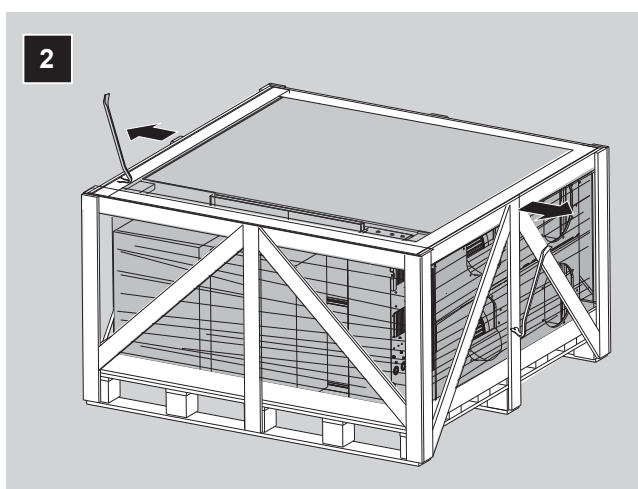
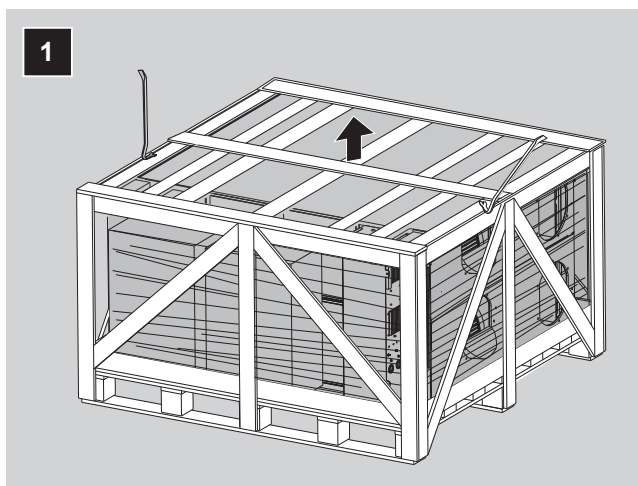
Modelli 350+500



Modelli 650~1000

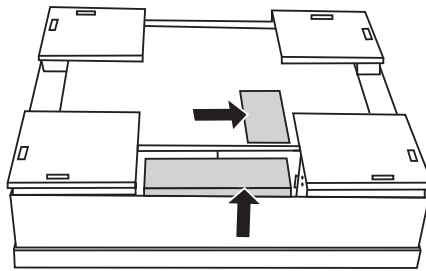


Modelli 1500+2000

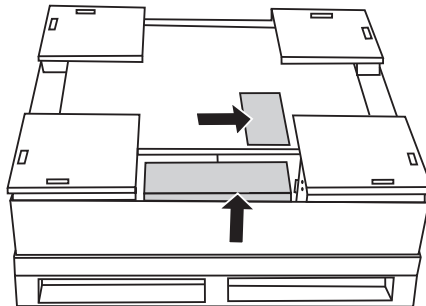


12.2.2 Rimozione degli accessori

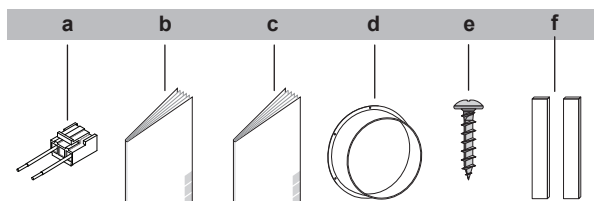
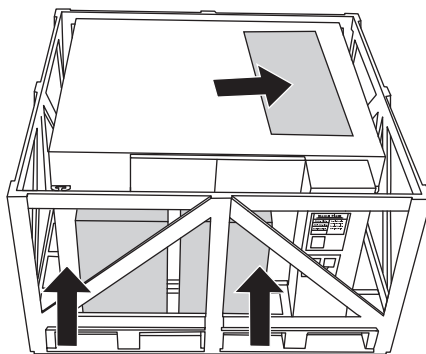
Modelli 350+500



Modelli 650~1000



Modelli 1500+2000



- a** Connettore per la serranda esterna supplementare
- b** Precauzioni generali per la sicurezza
- c** Manuale di installazione e d'uso
- d** Flange dei condotti (modelli 350~1000 4x, modelli 1500+2000 8x)
- e** Viti (modelli 350+500 16x, modelli 650~1000 24x, modelli 1500+2000 48x)
- f** Strisce sigillanti per cavi (ingresso dei cavi nel quadro elettrico)

12.2.3 Gestione dell'unità di ventilazione a recupero di calore

**AVVISO**

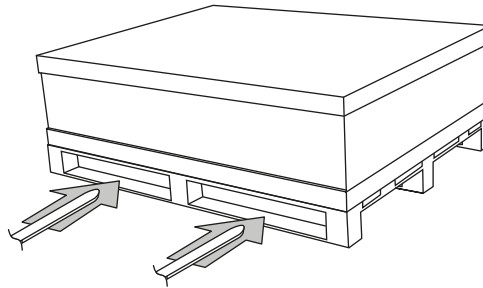
Durante la rimozione dell'unità di ventilazione a recupero di calore dall'imballaggio, NON appoggiare sul pavimento il lato di aspirazione o scarico dell'unità.
Conseguenza possibile: Deformazione delle aperture di aspirazione o scarico e parti in polistirene espanso dell'unità danneggiate.

**ATTENZIONE**

Per evitare infortuni, NON toccare le prese di ingresso o di uscita dell'aria o le ventole dell'unità.

- **Con imballaggio.**

Nel caso dei modelli 350+500, NON usare imbracature né un carrello elevatore.
 Nel caso dei modelli 650~2000, usare un carrello elevatore.

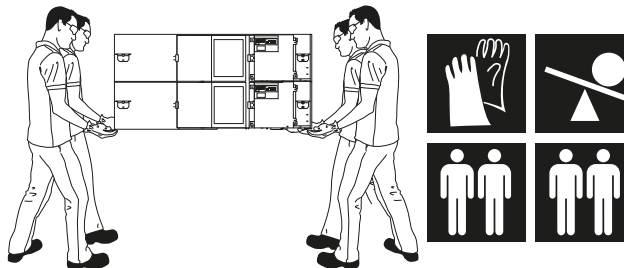


- **Senza imballaggio.**

Trasportare i modelli 350~1000 con cautela, come indicato di seguito:



Trasportare i modelli 1500+2000 con cautela, come indicato di seguito:



13 Informazioni sulle unità e sulle opzioni

In questo capitolo

13.1	Panoramica: note sulle unità ed opzioni.....	38
13.2	Identificazione	38
13.2.1	Etichetta di identificazione: Unità di ventilazione a recupero di calore.....	38
13.3	Informazioni sull'unità di ventilazione a recupero di calore.....	39
13.3.1	Informazioni sull'opzione EKVDX	39
13.4	Combinazione di unità e opzioni.....	40
13.4.1	Possibili opzioni per l'unità di ventilazione a recupero di calore.....	40

13.1 Panoramica: note sulle unità ed opzioni

In questo capitolo vengono fornite informazioni su:

- Identificazione dell'unità
- Combinazione dell'unità con le opzioni

13.2 Identificazione

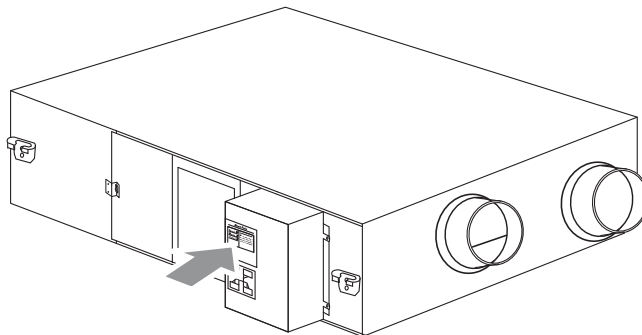


AVVISO

Se si devono installare o riparare varie unità contemporaneamente, assicurarsi di NON scambiare i pannelli di servizio tra un modello e l'altro.

13.2.1 Etichetta di identificazione: Unità di ventilazione a recupero di calore

Ubicazione



Identificazione del modello

Esempio: V A M 500 J 8 VE B [*]

Codice	Spiegazione
V	Ventilazione
A	Aria
M	Tipo montato
500	Portata aria nominale (m ³ /h)
J	Categoria di progettazione principale (categoria di progettazione per applicazioni CE)
8	Categoria di progettazione secondaria

Codice	Spiegazione
VE	Alimentazione: 1~, 50 Hz 220~240 V Alimentazione: 1~, 60 Hz 220 V
B	Mercato europeo
[*]	Indicazione di modifica secondaria al modello

13.3 Informazioni sull'unità di ventilazione a recupero di calore

L'unità di ventilazione a recupero di calore è concepita per essere installata all'interno.



AVVISO

Utilizzare SEMPRE i filtri dell'aria. Se i filtri dell'aria NON vengono utilizzati, gli elementi per lo scambio di calore possono rimanere intasati, causando potenzialmente scarse prestazioni e un conseguente guasto.

Aria esterna + aria del locale	
Temperatura	-10°C DB~46°C DB
Umidità relativa	≤80%
Posizione dell'unità VAM	
Temperatura	0°C DB~40°C DB
Umidità relativa	≤80%

È possibile che, a causa della condensa, lo scambiatore di calore si deteriori quando l'unità viene usata in condizioni di elevata umidità interna a una temperatura esterna bassa. Se tali condizioni combinate si verificano per un periodo di tempo prolungato, è indispensabile prendere le precauzioni necessarie per impedire la condensa. Esempio: installare un preriscaldatore per riscaldare l'aria esterna.

Quando l'unità di ventilazione a recupero di calore è installata in posizione capovolta, la temperatura minima consentita dell'aria esterna è di 5°C. Se non è possibile garantire tale condizione, È NECESSARIO installare un riscaldatore per riscaldare l'aria esterna a 5°C.

13.3.1 Informazioni sull'opzione EKVDX

L'opzione EKVDX è un'unità di climatizzazione per il pretrattamento dell'aria di alimentazione proveniente da un'unità di ventilazione a recupero di calore VAM. Per il controllo della temperatura di comfort è tuttora necessario installare una normale unità interna.

Le unità EKVDX sono disponibili:

- per i modelli VAM500~2000J*.
- con i refrigeranti R32 o R410A.

Se è installato EKVDX, dopo aver configurato le impostazioni in loco su EKVDX, configurare le impostazioni in loco appropriate su VAM. Vedere "[17.2 Impostazioni in loco](#)" [▶ 73].

**INFORMAZIONE**

Con un collegamento a EKVDX, il flusso d'aria minimo durante il funzionamento normale o durante il rilevamento delle perdite di refrigerante è sempre $>240 \text{ m}^3/\text{h}$.

13.4 Combinazione di unità e opzioni

**INFORMAZIONE**

Alcune opzioni possono NON essere disponibili nel paese dell'utilizzatore.

13.4.1 Possibili opzioni per l'unità di ventilazione a recupero di calore

Scheda PCB dell'adattatore

Opzioni BRP4A50A e KRP2A51.

Con temperature inferiori a -10°C , è obbligatorio usare un pre-riscaldatore elettrico. Questo è collegato con la scheda PCB BRP4A50A opzionale.

**ATTENZIONE**

Se è installato un riscaldatore elettrico, usare un condotto non infiammabile. Per ragioni di sicurezza, accertarsi di mantenere una distanza di almeno 2 m tra il riscaldatore e l'unità di ventilazione a recupero di calore.

Per il modello 650: è necessaria la piastra di montaggio opzionale (EKMP65VAM).

Per i modelli 1500 e 2000: è necessaria la piastra di montaggio opzionale (EKMPVAM).

Per l'installazione dell'opzione KRP2A51, è necessaria la scatola di installazione opzionale (KRP1BA101).

Filtro

Questa opzione potrebbe essere obbligatoria. Controllare la legislazione locale. Questa opzione è consigliata in luoghi con scarsa qualità dell'aria esterna.

Installare il filtro dietro l'elemento per lo scambio di calore sul lato dell'aria di fornitura o sul lato dell'aria di scarico. Mantenere in posizione il filtro standard. Rimuovere il filtro standard SOLO quando si installa un filtro opzionale sia di fronte che dietro l'elemento per lo scambio di calore.

Per le istruzioni d'installazione, vedere il manuale d'installazione del kit del filtro.

Calo di pressione sul filtro ^(a)				
Modello	Classe di filtro	350+500	650	800~2000
EKAFVJ50F6	M6	●	—	—
EKAFVJ50F7	F7	●	—	—
EKAFVJ50F8	F8	●	—	—
EKAFVJ65F6	M6	—	●	—
EKAFVJ65F7	F7	—	●	—
EKAFVJ65F8	F8	—	●	—
EKAFVJ100F6	M6	—	—	●

Calo di pressione sul filtro ^(a)				
Modello	Classe di filtro	350+500	650	800~2000
EKAFVJ100F7	F7	—	—	●
EKAFVJ100F8	F8	—	—	●

^(a) Consultare il manuale tecnico per le curve sul calo di pressione per ogni classe di capacità dell'unità e ogni classe di filtro.

Pieno (EKPLEN200)

Il pieno è un'opzione per i modelli 1500 e 2000. Questa opzione può essere usata per facilitare l'installazione dell'unità di ventilazione a recupero di calore.

Sostituite i 2 giunti del condotto di Ø250 mm con il pieno e un giunto del condotto di Ø350 mm.

Per le istruzioni d'installazione, vedere il manuale d'installazione del kit del pieno.

Modulo EKVDX

Il modulo EKVDX è un'opzione per l'unità di ventilazione a recupero di calore. Può essere utilizzato per riscaldare o raffreddare l'aria esterna proveniente dall'unità di ventilazione a recupero di calore in modo da ridurre il carico sul sistema di climatizzazione.

Per ulteriori informazioni, vedere "[16.5 Opzione EKVDX](#)" [▶ 67].

Utilizzare la tabella per scegliere correttamente la capacità dell'unità di ventilazione a recupero di calore e del modulo EKVDX.

	EKVDX32	EKVDX50	EKVDX80	EKVDX100
VAM500J*	●	—	—	—
VAM650J*	—	●	—	—
VAM800J*	—	●	—	—
VAM1000J*	—	—	●	—
VAM1500J*	—	—	—	●
VAM2000J*	—	—	—	●

- Non compatibile
- Compatibile a coppie

Sensore di CO₂ (BRYMA*)

Il sensore di CO₂ è opzionale. Questa opzione può essere usata per adattare la velocità di ventilazione alla concentrazione di CO₂.

Installare il sensore di CO₂ nell'unità di ventilazione a recupero di calore. Per i modelli 1500+2000, installare il sensore di CO₂ nell'unità di ventilazione a recupero di calore superiore.

Per le istruzioni d'installazione, vedere "[17.5.3 Informazioni sul sensore di CO₂](#)" [▶ 94].

14 Installazione dell'unità

In questo capitolo

14.1	Preparazione del luogo di installazione	42
14.1.1	Requisiti del luogo d'installazione per l'unità di ventilazione a recupero di calore.....	42
14.2	Preparazione dell'unità.....	42
14.2.1	Installazione della scheda a circuiti stampati dell'adattatore opzionale.....	43
14.2.2	Per installare le flange dei condotti.....	45
14.2.3	Per installare l'opzione EKVDX.....	45
14.3	Orientamento dell'unità.....	46
14.4	Installazione dei bulloni di ancoraggio.....	47
14.5	Collegamenti dei condotti.....	48

14.1 Preparazione del luogo di installazione

Scegliere un luogo d'installazione con spazio a sufficienza per trasportare l'unità dentro e fuori da questo.

NON installare l'unità in luoghi che vengono utilizzati spesso come luoghi di lavoro. In caso di lavori di costruzione (ad es. molatura) in cui si genera una grande quantità di polvere, l'unità DEVE essere coperta.

NON installare l'unità di ventilazione a recupero di calore o la griglia di scarico/aspirazione aria e nei luoghi seguenti:

- Luoghi quali impianti con macchinari e stabilimenti chimici in cui sono presenti gas contenenti sostanze nocive o componenti corrosivi di materiali, quali sostanze acide, alcaline, solventi organici e vernici.
- Luoghi, come i bagni, soggetti all'umidità. L'umidità può provocare scosse elettriche, dispersioni di corrente e altri guasti.
- Luoghi soggetti ad alte temperature o a fiamme libere.
- Luoghi soggetti alla presenza di grandi quantità di fuliggine. La fuliggine attacca il filtro dell'aria e l'elemento dello scambiatore di calore, mettendoli fuori uso.

14.1.1 Requisiti del luogo d'installazione per l'unità di ventilazione a recupero di calore



ATTENZIONE

Vedere "3 Istruzioni di sicurezza specifiche per l'installatore" [▶ 12] per assicurare che l'impianto sia conforme a tutti i regolamenti in materia di sicurezza.

Spazio di servizio

Vedere "23.2 Spazio di servizio" [▶ 113].

14.2 Preparazione dell'unità



ATTENZIONE

Vedere "3 Istruzioni di sicurezza specifiche per l'installatore" [▶ 12] per assicurare che l'impianto sia conforme a tutti i regolamenti in materia di sicurezza.

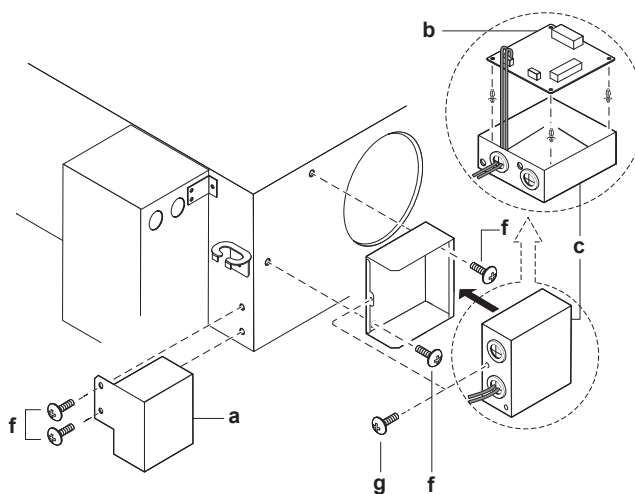


INFORMAZIONE

- I condotti flessibili con isolamento acustico sono efficaci per ridurre i rumori del flusso d'aria.
- Quando si scelgono materiali per l'installazione, considerare il volume richiesto del flusso d'aria e il livello accettabile di rumore per quella particolare installazione.
- Quando l'aria ambiente si infiltra nel soffitto e la temperatura e l'umidità al suo interno diventano troppo elevate, isolare le parti metalliche dell'unità.
- Usare il foro di ispezione SOLO per accedere all'interno dell'unità.
- Il livello di pressione sonora è inferiore a 70 dBA.

14.2.1 Installazione della scheda a circuiti stampati dell'adattatore opzionale

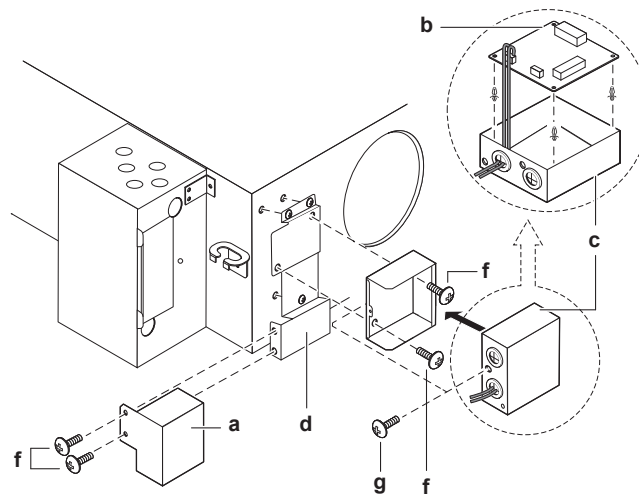
Per i modelli 350-500-800-1000



- a** BRP4A50A (accessorio opzionale)
- b** KRP2A51 (accessorio opzionale)
- c** KRP1BA101 (scatola di installazione)
- f** Vite
- g** Vite (fornita con la scatola di installazione)

- 1** Rimuovere le viti dall'unità.
- 2** Montare il PCB dell'adattatore opzionale (KRP2A51) nella scatola di installazione (KRP1BA101).
- 3** Seguire le istruzioni di installazione fornite con i kit delle opzioni (BRP4A50A, KRP2A51 e KRP1BA101).
- 4** Guidare il filo della scheda PCB attraverso gli appositi fori e collegarlo seguendo le istruzioni in "[15.2 Apertura del quadro elettrico](#)" [▶ 54].
- 5** Collegare le opzioni all'unità, come mostrato nella figura.
- 6** Dopo aver collegato i fili, fissare il coperchio del quadro elettrico.

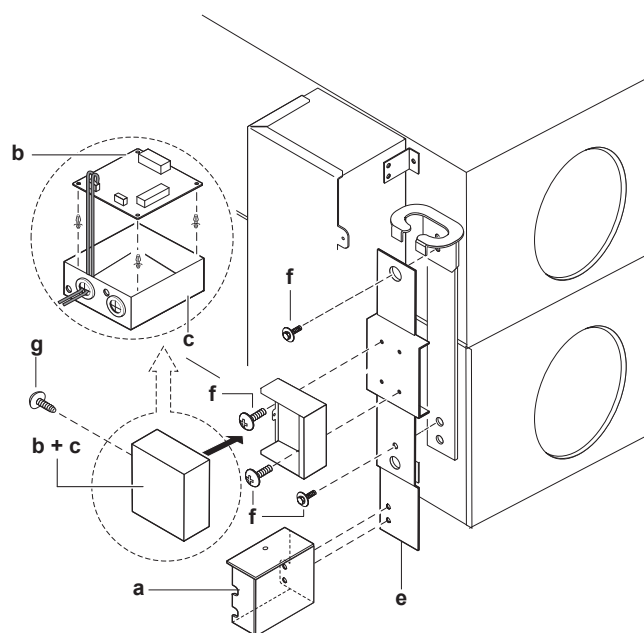
Per il modello 650



- a BRP4A50A (accessorio opzionale)
- b KRP2A51 (accessorio opzionale)
- c KRP1BA101 (scatola di installazione)
- d EKMP65VAM (piastra di montaggio)
- f Vite
- g Vite (fornita con la scatola di installazione)

- 1 Rimuovere le viti dall'unità.
- 2 Installare la piastra di montaggio opzionale (EKMP65VAM) sull'unità.
- 3 Montare il PCB dell'adattatore opzionale (KRP2A51) nella scatola di installazione (KRP1BA101).
- 4 Seguire le istruzioni di installazione fornite con i kit delle opzioni (BRP4A50A, KRP2A51 e KRP1BA101).
- 5 Guidare il filo della scheda PCB attraverso gli appositi fori e collegarlo seguendo le istruzioni in "[15.2 Apertura del quadro elettrico](#)" [▶ 54].
- 6 Fissare le opzioni sulla piastra di montaggio opzionale, come mostrato nella figura.
- 7 Dopo aver collegato i fili, fissare il coperchio del quadro elettrico.

Per i modelli 1500+2000



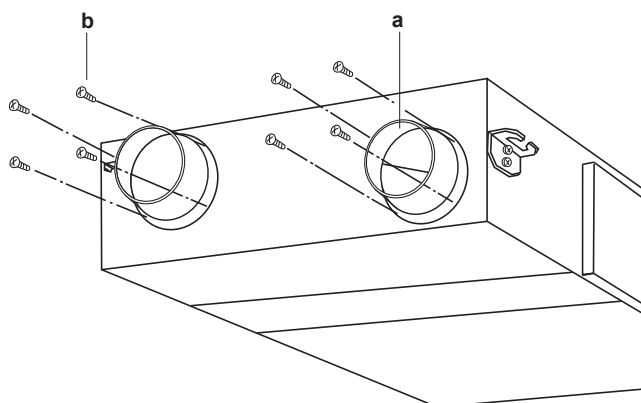
- a BRP4A50A (accessorio opzionale)

- b** KRP2A51 (accessorio opzionale)
- c** KRP1BA101 (scatola di installazione)
- d** EKMP65VAM (piastra di montaggio)
- f** Vite
- g** Vite (fornita con la scatola di installazione)

- 1 Rimuovere le viti dal centro della piastra che collega le 2 unità.
- 2 Installare la piastra di montaggio opzionale (EKMP65VAM) sulla parte superiore della piastra che collega le 2 unità.
- 3 Montare il PCB dell'adattatore opzionale (KRP2A51) nella scatola di installazione (KRP1BA101).
- 4 Seguire le istruzioni di installazione fornite con i kit delle opzioni (BRP4A50A, KRP2A51 e KRP1BA101).
- 5 Guidare il filo della scheda PCB attraverso gli appositi fori e collegarlo seguendo le istruzioni in "[15.2 Apertura del quadro elettrico](#)" [▶ 54].
- 6 Fissare le opzioni sulla piastra di montaggio opzionale, come mostrato nella figura.
- 7 Dopo aver collegato i fili, fissare il coperchio del quadro elettrico.

14.2.2 Per installare le flange dei condotti

- 1 Posizionare le flange dei condotti (a) sui fori dei condotti.
- 2 Fissare le flange dei condotti con le viti in dotazione (b) (vedere la borsa degli accessori).



- a** Flangia del condotto
- b** Vite

Modello	Viti necessarie	Flange dei condotti
VAM350	16	4x Ø200 mm
VAM500	16	4x Ø200 mm
VAM650	24	4x Ø250 mm
VAM800	24	4x Ø250 mm
VAM1000	24	4x Ø250 mm
VAM1500	48	8x Ø250 mm
VAM2000	48	8x Ø250 mm

14.2.3 Per installare l'opzione EKVDX

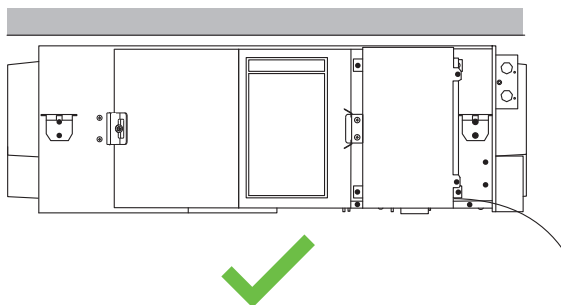
Vedere "[17.2 Impostazioni in loco](#)" [▶ 73].

Per ulteriori informazioni, consultare il manuale di installazione e d'uso di EKVDX.

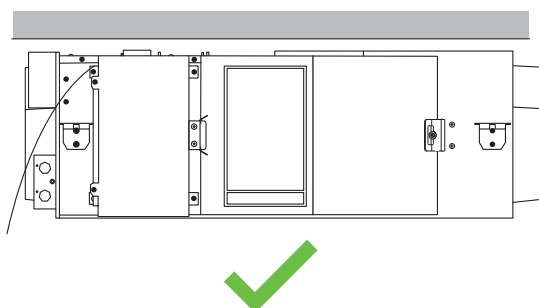
14.3 Orientamento dell'unità

La seguente illustrazione aiuta a installare l'unità di ventilazione a recupero di calore nella posizione corretta:

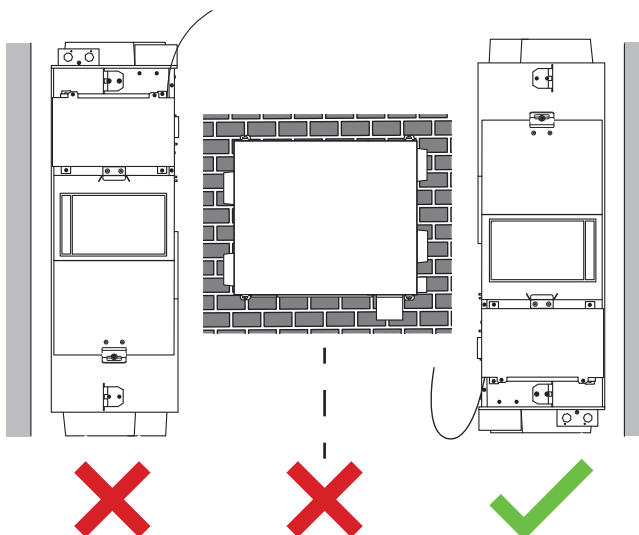
Installazione normale



Installazione capovolta



Installazione verticale



INFORMAZIONE

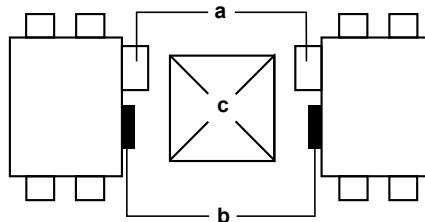
Quando l'unità è installata in posizione verticale, l'installatore DEVE prevedere un supporto sotto l'unità per distribuirne il peso tra il supporto stesso e i bulloni di installazione nella parete.

**AVVISO**

Quando l'unità di ventilazione a recupero di calore è installata in posizione verticale in condizioni di temperatura esterna bassa, è possibile che si verifichi la formazione di condensa o il congelamento. Se si prevedono tali condizioni di funzionamento, prendere le precauzioni appropriate, es. installare un riscaldatore elettrico.

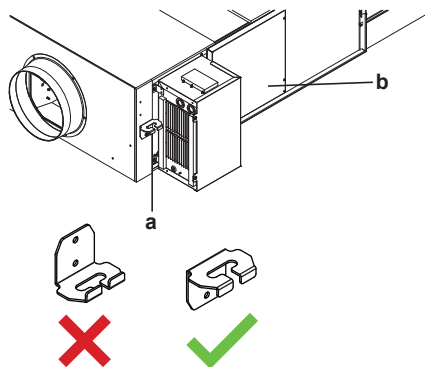
Suggerimenti per l'installazione

- Installando l'unità in posizione capovolta è possibile usare in comune il foro di ispezione, riducendo così lo spazio richiesto per la manutenzione. Ad esempio, se 2 unità sono installate vicine, è necessario solo 1 foro di ispezione per la manutenzione o la sostituzione dei filtri, degli elementi per lo scambio di calore e così via.



- a Scatola di comando
- b Coperchio di servizio
- c Foro di ispezione

- I ganci a soffitto DEVONO essere ruotati di 180° quando l'unità di ventilazione a recupero di calore è installata in posizione capovolta (vedere la figura).



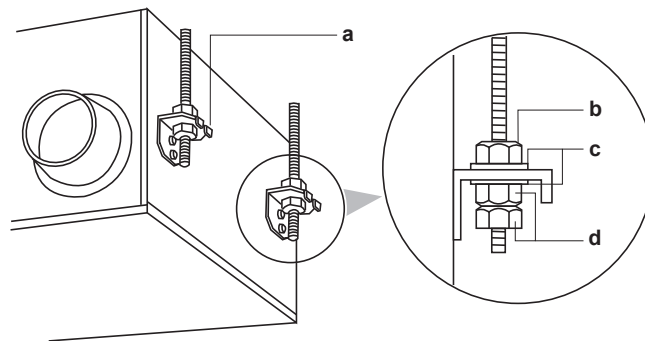
- a Gancio a soffitto
- b Coperchio di servizio

14.4 Installazione dei bulloni di ancoraggio

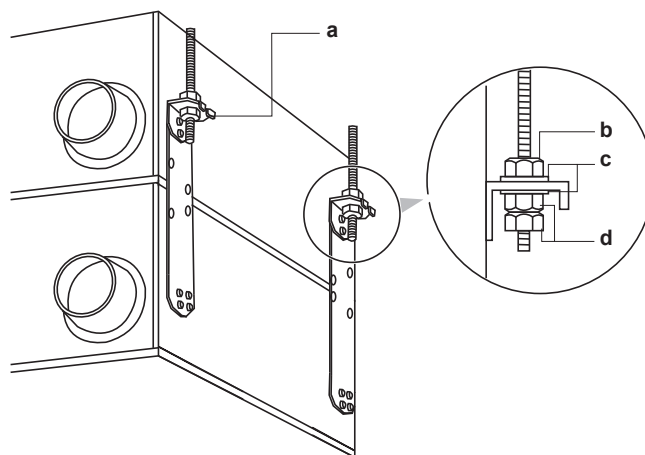
Prerequisito: Prima di installare i bulloni di ancoraggio, rimuovere eventuali oggetti estranei come vinile e carta dall'interno dell'alloggiamento della ventola.

- 1 Installare i bulloni di ancoraggio (da M10 a M12).
- 2 Far passare le staffe di sospensione in metallo sopra i bulloni di ancoraggio.
- 3 Fissare i bulloni di ancoraggio con la rondella e il dado.

Per i modelli 350~1000



Per i modelli 1500+2000



- a Gancio a soffitto
- b Dado
- c Rondella
- d Dado doppio



AVVISO

Appendere SEMPRE l'unità mediante le relative staffe di sospensione.

14.5 Collegamenti dei condotti

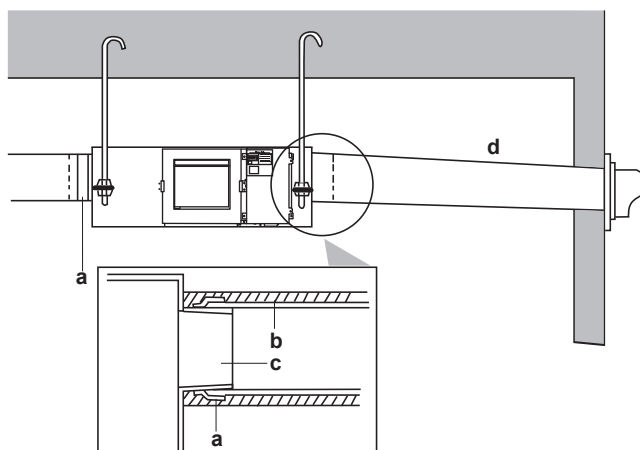
NON collegare i condotti come mostrato di seguito:

Curvatura estrema. NON curvare il condotto oltre i 90°.	
Curvatura multipla	
Diametro ridotto. NON ridurre il diametro del condotto.	

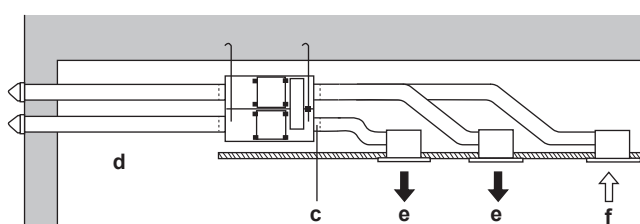
- Il raggio di curvatura minimo per i condotti flessibili è il seguente: $(\varnothing \text{ condotto}/2) \times 1,5$
- Per evitare perdite d'aria, avvolgere del nastro di alluminio attorno alla sezione in cui sono collegati i condotti e le relative flange.

- Installare l'apertura dell'aria di alimentazione il più lontano possibile dall'apertura dell'aria del locale.
- Utilizzare condotti con un diametro adatto al modello dell'unità. Consultare il manuale tecnico.
- Installare i due condotti esterni con una pendenza verso il basso (minimo 1:50) per impedire l'ingresso di acqua piovana. Provvedere inoltre all'isolamento di entrambi i condotti per impedire la formazione di rugiada. (Materiale di isolamento: lana di vetro spessa 25 mm)
- Se i livelli di temperatura e umidità all'interno del soffitto sono sempre elevati, installare la ventilazione all'interno del soffitto.
- Isolare elettricamente il condotto e la parete quando un condotto metallico deve penetrare il reticolo metallico e il reticolo dei cavi o il rivestimento metallico di una parete dalla struttura di legno.
- Installare i condotti in modo tale che il vento NON POSSA penetrare all'interno.
- Tutti i 4 condotti DEVONO avere una lunghezza $\geq 1,5$ m (eccezione: VAM in combinazione con EKVDX opzionale; vedere il manuale di installazione e d'uso di EKVDX).

Modelli 350~1000



Modelli 1500+2000



- a** Nastro di alluminio (da reperire in loco)
- b** Materiale isolante (da reperire in loco)
- c** Flangia del condotto (accessori)
- d** Pendenza minima 1:50
- e** Aria di alimentazione
- f** Aria del locale



INFORMAZIONE

Per ulteriori informazioni sui collegamenti dei condotti in combinazione con un modulo EKVDX, vedere la guida di riferimento per l'installatore e l'utente dell'unità EKVDX.

15 Impianto elettrico



ATTENZIONE

Vedere "3 Istruzioni di sicurezza specifiche per l'installatore" [▶ 12] per assicurare che l'impianto sia conforme a tutti i regolamenti in materia di sicurezza.

In questo capitolo

15.1	Note relative al collegamento del cablaggio elettrico	50
15.1.1	Precauzioni durante il collegamento dei fili elettrici	50
15.1.2	Linee guida da osservare quando si collega il cablaggio elettrico	51
15.1.3	Collegamento elettrico	52
15.1.4	Specifiche elettriche dei componenti	52
15.1.5	Specifiche dei fusibili e dei cavi da reperire sul posto.....	53
15.2	Apertura del quadro elettrico	54
15.3	Collegamenti elettrici per serranda supplementare non in dotazione	61
15.4	Per collegare il cablaggio elettrico	61
15.5	Collegamento dell'uscita di monitoraggio	63

15.1 Note relative al collegamento del cablaggio elettrico

15.1.1 Precauzioni durante il collegamento dei fili elettrici



PERICOLO: RISCHIO DI ELETTROCUZIONE



AVVERTENZA

Se NON è già stato installato alla fabbrica, sarà NECESSARIO installare nel cablaggio fisso un interruttore generale o altri mezzi per la sconnessione, aventi una separazione dei contatti per tutti i poli, che provveda alla completa sconnessione nella condizione di sovratensione categoria III.



AVVERTENZA

- Utilizzare SOLO fili di rame.
- Verificare che i collegamenti in loco siano conformi alla legislazione vigente.
- Tutti i collegamenti in loco DEVONO essere eseguiti in conformità allo schema elettrico fornito con il prodotto.
- Non stringere MAI i fasci di cavi e assicurarsi che NON entrino a contatto con tubazioni e bordi taglienti. Verificare che sui collegamenti dei morsetti non gravi alcuna pressione esterna.
- Assicurarsi di installare il cablaggio di messa a terra. NON effettuare la messa a terra dell'unità tramite tubi accessori, assorbitori di sovratensione o la messa a terra del telefono. Una messa a terra incompleta può provocare scosse elettriche.
- Accertarsi di installare i fusibili o gli interruttori di circuito richiesti.
- Accertarsi di installare un interruttore di dispersione a terra. La mancata osservanza di tale prescrizione può provocare scosse elettriche o incendi.



AVVERTENZA

- Al termine del lavoro elettrico, verificare che ciascun componente e terminale elettrico all'interno della cassetta dei componenti elettrici sia connesso saldamente.
- Accertarsi che tutti i coperchi siano chiusi prima di avviare l'unità.



AVVISO

Se l'alimentazione presenta una fase N mancante o errata, l'apparecchiatura subirà danneggiamenti seri.



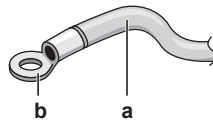
AVVISO

NON installare un condensatore di rifasatura, poiché l'unità è dotata di un inverter. Un condensatore di rifasatura ridurrebbe le prestazioni e potrebbe provocare incidenti.

15.1.2 Linee guida da osservare quando si collega il cablaggio elettrico

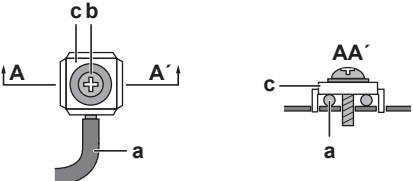
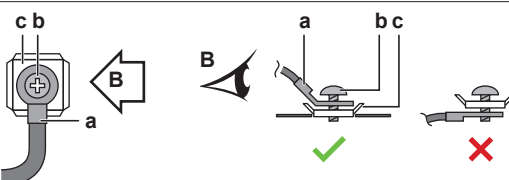
Tenere presente quanto segue:

- Se si utilizzano fili con conduttori a trefolo, installare all'estremità del filo un terminale del tipo a crimpaggio rotondo. Disporre il terminale del tipo a crimpaggio rotondo sul filo, fino alla parte coperta, e fissarlo con l'attrezzo appropriato.



- a Filo con conduttori a trefolo
- b Terminale del tipo a crimpaggio

- Per installare i fili, utilizzare i metodi seguenti:

Tipo di filo	Metodo di installazione
Filo ad anima singola	 <p>a Filo ad anima singola a spira</p> <p>b Vite</p> <p>c Rondella piana</p>
Filo con conduttori a trefolo con terminale del tipo a crimpaggio rotondo	 <p>a Terminale</p> <p>b Vite</p> <p>c Rondella piana</p> <p>✓ Ammesso</p> <p>✗ NON ammesso</p>

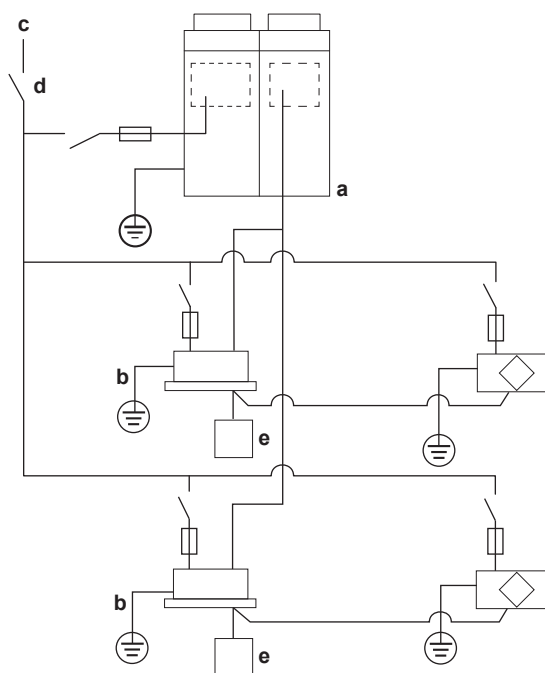
15.1.3 Collegamento elettrico

**AVVERTENZA**

In conformità alla legislazione applicabile, i cavi fissi DEVONO essere dotati di un interruttore generale o comunque di altri dispositivi per lo scollegamento che dispongano della separazione dei contatti in tutti i poli.

Per fornire alimentazione alle unità di uno stesso sistema, è possibile usare un singolo interruttore. Tuttavia, È NECESSARIO selezionare con attenzione interruttori e circuiti di sezionamento.

Completare il collegamento dell'alimentazione di ciascuna unità con un interruttore e un fusibile, come mostrato nel disegno sottostante.

Esempio di sistema completo

- a** Unità esterna VRV
- b** Unità interna VRV
- c** Alimentazione
- d** Interruttore generale
- e** Sistema di comando

15.1.4 Specifiche elettriche dei componenti

Modello	350	500	650	800	1000	1500	2000
Alimentazione							
Tensione	220~240 V ± 10%.						
Frequenza	50/60 Hz						
MCA (A)	1,56	2,08	2,80	4,39	4,90	8,78	9,80
MFA (A)	6	6	6	6	6	16	16
Motore della ventola							
P (kW)	0,08×2	0,08×2	0,11×2	0,21×2	0,21×2	0,21×4	0,21×4
FLA (A)	0,62×2	0,83×2	1,12×2	1,76×2	1,96×2	1,76×4	1,96×4

MCA Amperaggio minimo del circuito

MFA Amperaggio massimo dei fusibili
P Carico nominale del motore
FLA Amperaggio a pieno carico

**AVVISO**

Se vengono utilizzati salvavita a corrente residua, accertarsi di usare un modello ad alta velocità da 300 mA consigliato per la corrente operativa residua.

**AVVISO**

L'alimentazione DEVE essere protetta con i dispositivi di sicurezza necessari, ossia un interruttore generale, un fusibile a intervento ritardato su ogni fase e un differenziale di terra in conformità alla legge in vigore.

**AVVISO**

Vedere il registro dei dati per maggiori dettagli.

15.1.5 Specifiche dei fusibili e dei cavi da reperire sul posto

Cablaggio di alimentazione	
Fusibili da reperire in loco	6 A/16 A
Cavo	H05VV-U3G
Dimensione	Le dimensioni dei fili DEVONO essere conformi alla legislazione vigente.
Cablaggio di trasmissione	
Cablaggio	Cavo schermato (2 fili)
Dimensione	0,75~1,25 mm ²

Precauzioni

Quando si collega più di un cavo al cablaggio dell'alimentazione, utilizzare un cavo del calibro di 2 mm² (Ø1,6 mm).

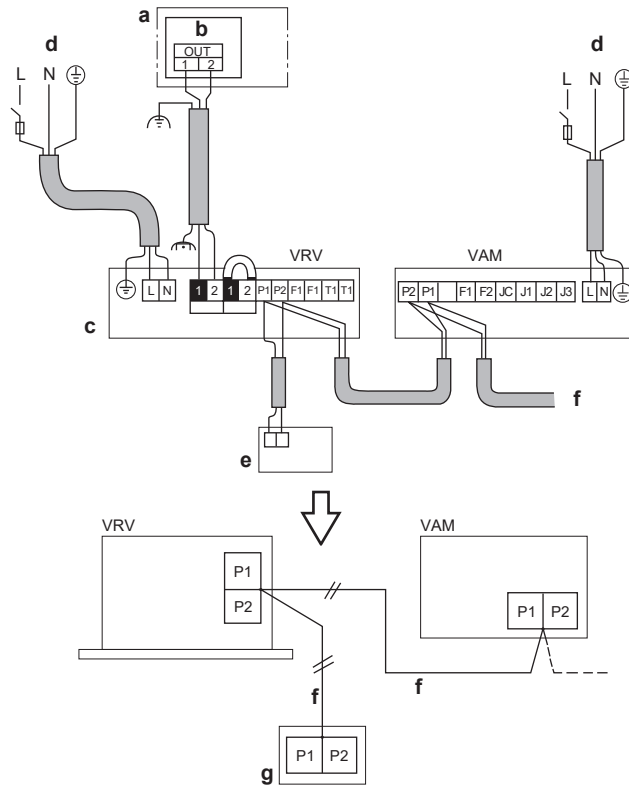
Quando si usano 2 cavi di alimentazione con un calibro superiore a 2 mm² (Ø1,6 mm), eseguire le derivazioni della linea esterna alla morsettiera dell'unità seguendo la normativa vigente per gli apparati elettrici. La derivazione DEVE essere schermata in modo da offrire un grado di isolamento uguale o maggiore a quello dello stesso cablaggio di alimentazione.

Limitare la corrente totale che circola tra i collegamenti delle unità interne a meno di 12 A.

NON collegare fili di calibro differente allo stesso terminale di messa a terra. Collegamenti allentati potrebbero ridurre la protezione.

Per il cablaggio del sistema di comando, consultare il manuale di installazione consegnato insieme al sistema di comando.

Esempio di cablaggio



- a** Unità esterna/unità BS
- b** Quadro elettrico
- c** Unità interna
- d** Alimentazione 220-240 V~50/60 Hz
- e** Sistema di comando per VRV
- f** Cablaggio di trasmissione
- g** Sistema di comando per VAM
- VRV** Unità interna VRV
- VAM** Unità di ventilazione a recupero di calore VAM



AVVERTENZA

VAM e l'unità interna EKVDX DEVONO condividere gli stessi dispositivi di sicurezza elettrica e la stessa alimentazione.

15.2 Apertura del quadro elettrico

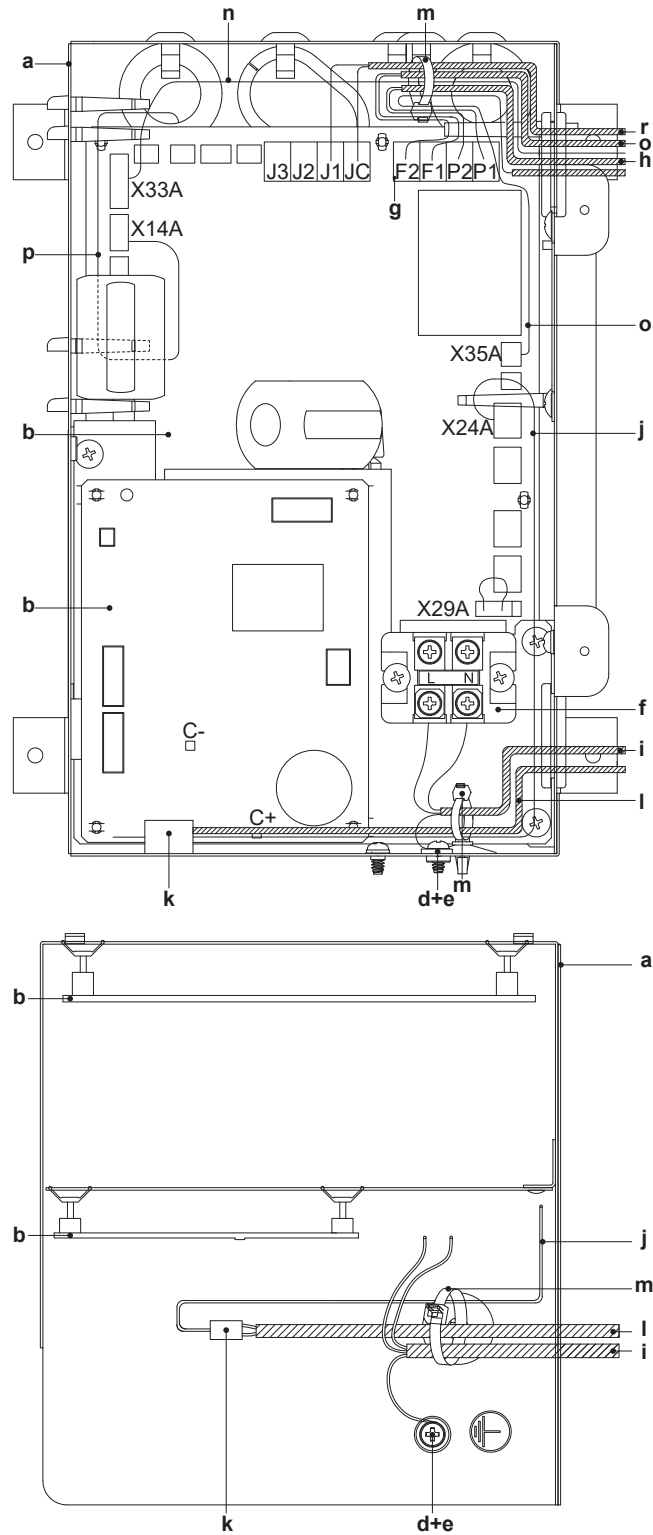


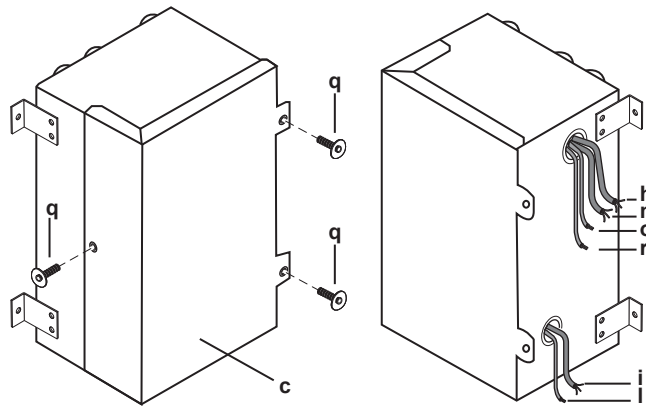
ATTENZIONE

Prima di aprire il coperchio, accertarsi di spegnere gli interruttori di alimentazione delle unità principali e di altri dispositivi collegati alle unità principali.

- Rimuovere le viti che fissano il coperchio e aprire il quadro elettrico.
- Fissare il cavo di alimentazione e il filo della centralina di comando con la fascetta, come mostrato nelle figure.

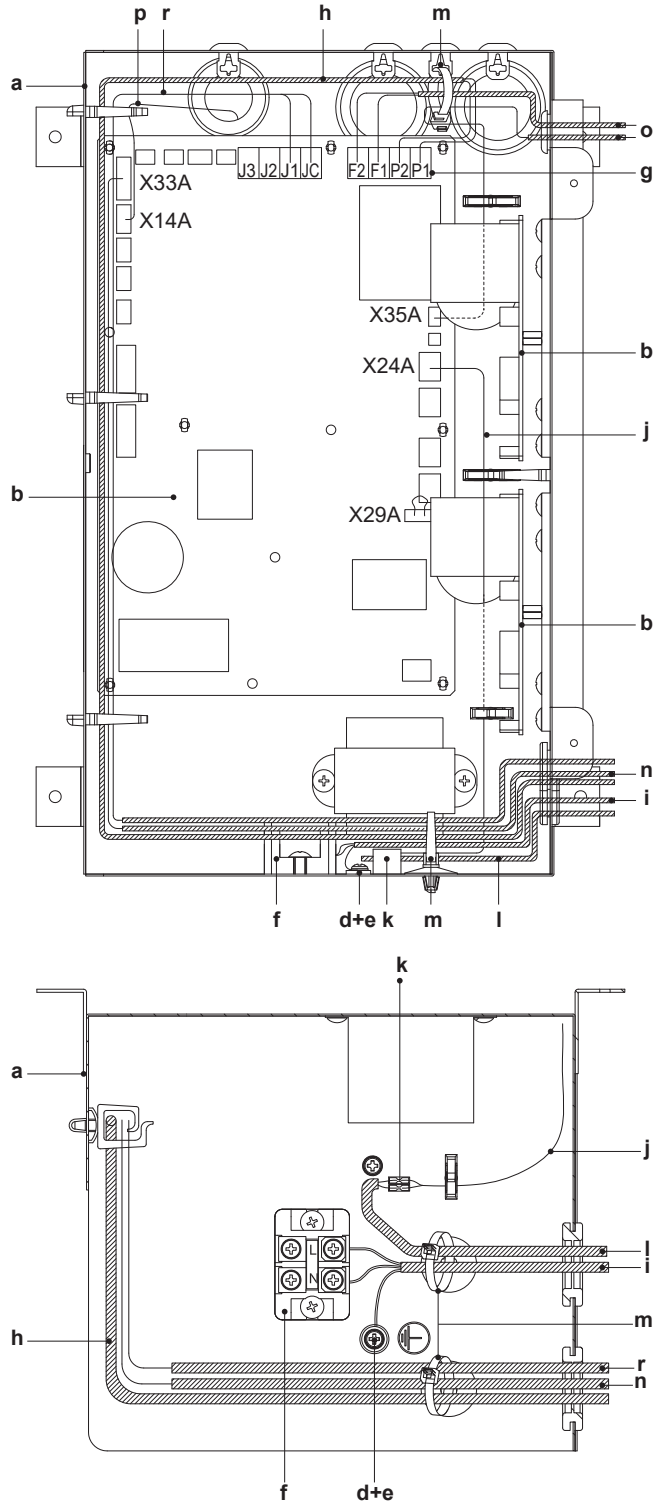
Modelli 350~650

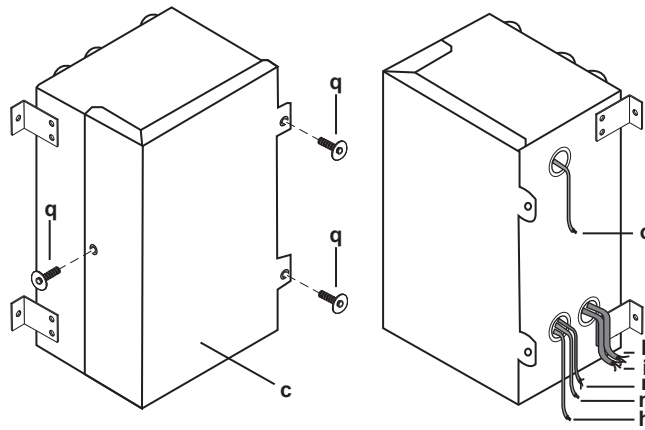




- a** Quadro elettrico
- b** PCB
- c** Coperchio del quadro elettrico
- d** Vite e rondella di fissaggio
- e** Terminale di messa a terra
- f** Morsettiera
- g** Morsettiera per il cablaggio di trasmissione (P1, P2, F1, F2)
- h** Cablaggio di trasmissione (al sistema di comando opzionale)
- i** Cavo di alimentazione
- j** Cavi per il collegamento della serranda esterna supplementare (accessorio in dotazione)
- k** Connettore cilindrico chiuso per giunti isolati (0,75 mm²) (da reperire in loco)
- l** Cavo flessibile isolato doppio o rinforzato (0,75 mm²) per la serranda esterna (da reperire in loco)
- m** Fascetta di fissaggio (da reperire in loco)
- n** BRP4A50A (accessorio opzionale)
- o** KRP2A51 (accessorio opzionale)
- p** Sensore di CO₂ (accessorio opzionale)
- q** Vite autofilettante
- r** Cavi per il funzionamento in raffreddamento

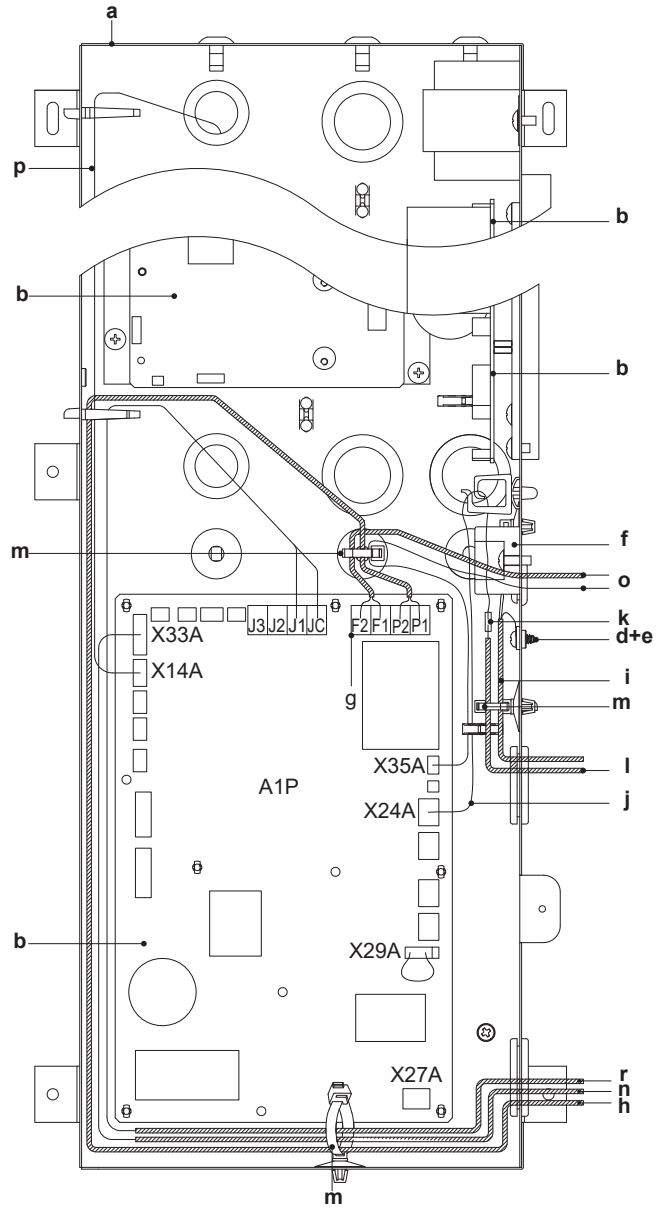
Modelli 800+1000

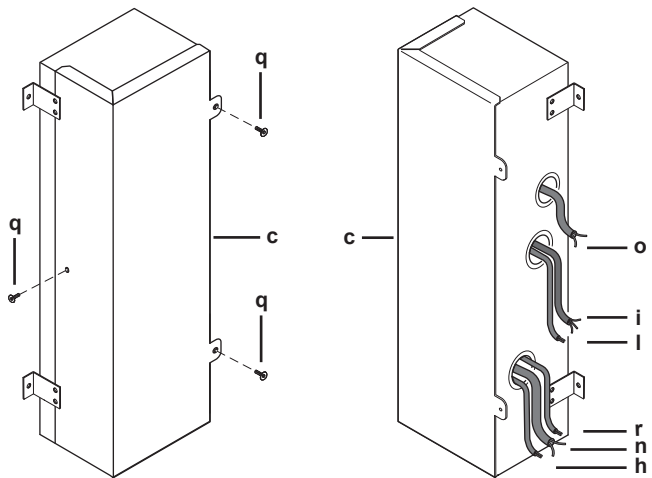
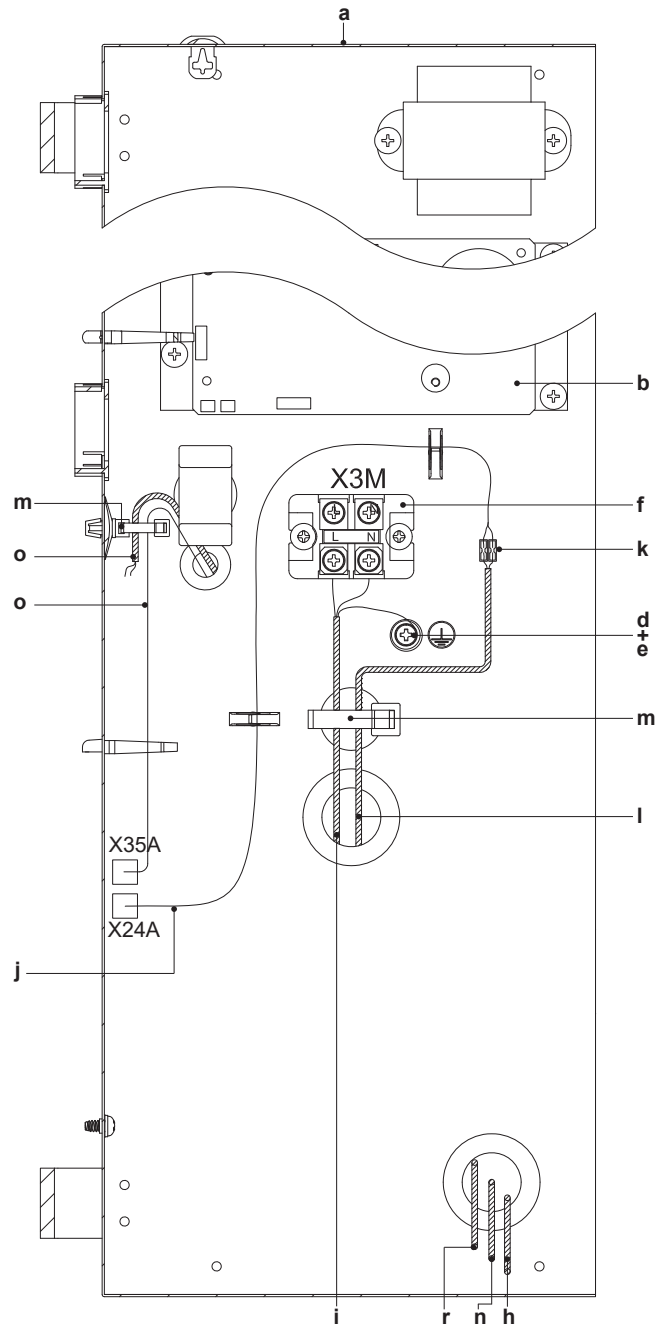




- a** Quadro elettrico
- b** PCB
- c** Coperchio del quadro elettrico
- d** Vite e rondella di fissaggio
- e** Terminale di messa a terra
- f** Morsettiera
- g** Morsettiera per il cablaggio di trasmissione (P1, P2, F1, F2)
- h** Cablaggio di trasmissione (al sistema di comando opzionale)
- li** Cavo di alimentazione
- j** Cavi per il collegamento della serranda esterna supplementare (accessorio in dotazione)
- k** Connettore cilindrico chiuso per giunti isolati (0,75 mm²) (da reperire in loco)
- l** Cavo flessibile isolato doppio o rinforzato (0,75 mm²) per la serranda esterna (da reperire in loco)
- m** Fascetta di fissaggio (da reperire in loco)
- n** BRP4A50A (accessorio opzionale)
- o** KRP2A51 (accessorio opzionale)
- p** Sensore di CO₂ (accessorio opzionale)
- q** Vite autofilettante
- r** Cavi per il funzionamento in raffreddamento

Modelli 1500+2000





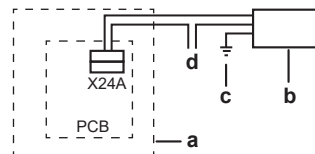
- a Quadro elettrico
- b PCB
- c Coperchio del quadro elettrico

- d** Vite e rondella di fissaggio
- e** Terminale di messa a terra
- f** Morsettiera
- g** Morsettiera per il cablaggio di trasmissione (P1, P2, F1, F2)
- h** Cablaggio di trasmissione (al sistema di comando opzionale)
- li** Cavo di alimentazione
- j** Cavi per il collegamento della serranda esterna supplementare (accessorio in dotazione)
- k** Connettore cilindrico chiuso per giunti isolati (0,75 mm²) (da reperire in loco)
- l** Cavo flessibile isolato doppio o rinforzato (0,75 mm²) per la serranda esterna (da reperire in loco)
- m** Fascetta di fissaggio (da reperire in loco)
- n** BRP4A50A (accessorio opzionale)
- o** KRP2A51 (accessorio opzionale)
- p** Sensore di CO₂ (accessorio opzionale)
- q** Vite autofilettante
- r** Cavi per il funzionamento in raffreddamento

15.3 Collegamenti elettrici per serranda supplementare non in dotazione

La serranda esterna impedisce l'aspirazione di aria esterna se VAM è spento.

Il PCB principale di VAM mette a disposizione un contatto per una serranda esterna.



- a** VAM
- b** Serranda esterna
- c** Messa a terra della serranda esterna
- d** Fonte di alimentazione



ATTENZIONE

Seguire attentamente le istruzioni fornite sotto.

Collegamenti elettrici necessari

Collegare un'estremità del cavo dell'accessorio al connettore X24A sul PCB e l'altra estremità al cavo che porta alla serranda esterna mediante un connettore cilindrico chiuso per giunti isolati (0,75 mm²).

Il circuito elettrico richiede una protezione di corrente di 3 A e una tensione massima di 250 V.

X24A chiude il contatto quando la ventola di VAM inizia a funzionare e apre il contatto quando la ventola è ferma.

15.4 Per collegare il cablaggio elettrico

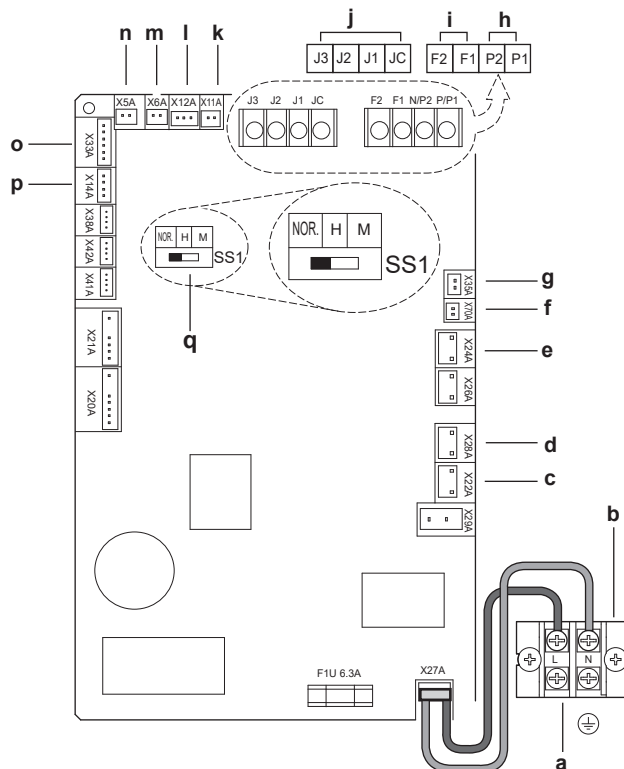


AVVERTENZA

VAM e l'unità interna EKVDX DEVONO condividere gli stessi dispositivi di sicurezza elettrica e la stessa alimentazione.

- 1 Cavo di alimentazione:** Inserire il cavo nel telaio e collegare i fili alla morsettiera (simboli L, N, terra).

2 Cavi di trasmissione: Far passare i cavi nel telaio e collegarli alla morsetteria (P1, P2).



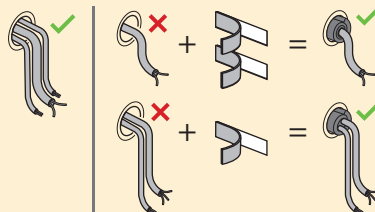
- a Alimentazione
- b Morsetti
- c Serranda di bypass
- d Serranda di bypass (solo unità inferiore modelli 1500+2000)
- e Serranda esterna (da reperire in loco)
- f Comunicazioni della ventola
- g KRP2A51 (opzione)
- h Sistema di comando
- i Sistema di comando centrale
- j Ingresso esterno
- k Termistore dell'aria esterna
- l Termistore dell'aria interna
- m Serranda di bypass (solo unità inferiore modelli 1500+2000)
- n Serranda di bypass
- o BRP4A50A (accessorio opzionale)
- p Sensore di CO₂
- q Impostazione di fabbrica (nessun funzionamento se l'impostazione viene modificata)



AVVERTENZA

Se all'ingresso dei cavi resta uno spazio vuoto, avvolgere il cavo (o i cavi) con il materiale sigillante presente nella borsa degli accessori.

Così facendo è possibile evitare che piccoli oggetti (come le dita dei bambini e così via) o gocce di liquido penetrino nell'unità.



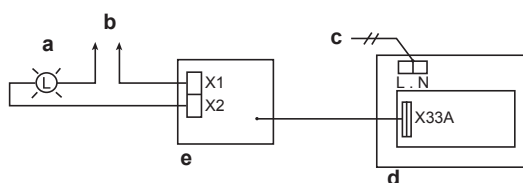
**AVVISO**

Impostazioni di fabbrica: NON modificare le impostazioni dell'interruttore quando è collegato un sistema di comando. SS1 è un interruttore di impostazione per usare l'unità senza sistema di comando. Modificando l'impostazione dell'interruttore quando è collegato un sistema di comando si interromperà il funzionamento normale dell'unità. Mantenere l'interruttore sulla scheda a circuiti stampati sulla posizione di impostazione di fabbrica.

15.5 Collegamento dell'uscita di monitoraggio

Prerequisito: Collegare la scheda PCB dell'adattatore BRP4A50A per monitorare il funzionamento.

- 1 Collegare il connettore della scheda PCB dell'adattatore BRP4A50A alla porta X33A.



- a Spia di funzionamento
- b Fonte di alimentazione
- c Fonte di alimentazione
- d Scheda PCB dell'unità di ventilazione a recupero di calore
- e Scheda PCB dell'adattatore (BRP4A50A)

Se X1 e X2 sono collegati come indicato nella figura, allora, a seconda dell'impostazione 18(28)-9, viene emesso un segnale in uscita quando l'unità è ATTIVA e/o quando è in ventilazione per 24 ore.

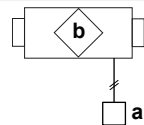
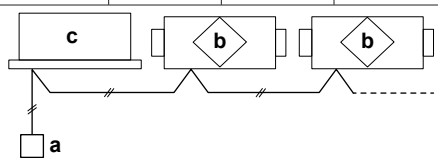
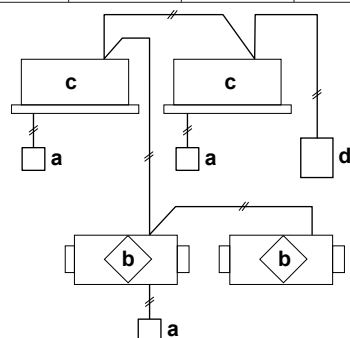
Se X3 e X4 sono collegati anche a BRP4A50A, allora, a seconda dell'impostazione 18(28)-9, può essere emesso un secondo segnale in uscita sul funzionamento della ventola o quando l'unità si trova in stato di errore. Se è collegato un riscaldatore, viene emesso il segnale in uscita al riscaldatore.

16 Configurazione del sistema

Sommario

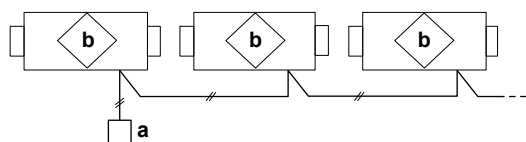
16.1	Informazioni sui sistemi di controllo	64
16.2	Sistema indipendente	65
16.3	Sistema di comando del funzionamento collegato.....	65
16.4	Sistema di comando centrale	66
16.5	Opzione EKVDX	67

16.1 Informazioni sui sistemi di controllo

Sistema di comando indipendente	Sistema di comando centrale	Sistema di comando per accensione/spengimento unificato	Timer di programmazione	Sistema di comando per VAM	Sistema di comando per climatizzatore	Funzionamento/arresto
<p>Metodo di base per utilizzare l'unità VAM.</p> <p>Funzioni disponibili in caso di un sistema di comando indipendente:</p> <ul style="list-style-type: none"> Commutazione della modalità di ventilazione: automatica o manuale Commutazione della portata d'aria: alto/basso Commutazione della modalità della portata d'aria: modalità normale/modalità raffreddamento: impostazione iniziale richiesta Visualizzazione di malfunzionamenti 	—	—	—	○	○	○
						
Sistema di comando del funzionamento collegato	Sistema di comando centrale	Sistema di comando per accensione/spengimento unificato	Timer di programmazione	Sistema di comando per VAM	Sistema di comando per climatizzatore	Funzionamento/arresto
<ul style="list-style-type: none"> Funzionamento collegato con climatizzatore mediante il sistema di comando del climatizzatore. Massimo 16 unità. L'unità VAM può anche essere comandata in modo indipendente dal sistema di comando del climatizzatore, anche se il climatizzatore NON è in funzione. L'unità VAM NON PUÒ essere usata in modo indipendente quando il condotto è collegato direttamente al climatizzatore. <p>Funzioni disponibili in caso di un sistema di comando del funzionamento collegato:</p> <ul style="list-style-type: none"> Commutazione della modalità di ventilazione: automatica o manuale Commutazione della portata d'aria: alto/basso Commutazione della modalità della portata d'aria: modalità normale/modalità raffreddamento: impostazione iniziale richiesta Funzionamento in preraffreddamento/preriscaldamento: impostazione iniziale richiesta Funzionamento in raffreddamento libero nelle ore notturne: impostazione iniziale richiesta Visualizzazione di malfunzionamenti <p>Per una panoramica delle impostazioni, vedere "17.2 Impostazioni in loco" ▶73].</p>	—	—	—	—	○	○
						
Sistema di comando centrale	Sistema di comando centrale	Sistema di comando per accensione/spengimento unificato	Timer di programmazione	Sistema di comando per VAM	Sistema di comando per climatizzatore	Funzionamento/arresto
<ul style="list-style-type: none"> Sistema di comando per accensione/spengimento unificato: Massimo 16 gruppi di unità. Timer di programmazione: 1 timer di programmazione può controllare il programma settimanale di 128 unità. Sistema di comando centrale: È possibile controllare singolarmente fino a 64 gruppi di unità con 1 sistema di comando centrale. <p>Funzioni disponibili in caso di un sistema di comando centrale:</p> <ul style="list-style-type: none"> Commutazione della modalità di ventilazione: automatica o manuale Commutazione della portata d'aria: alto/basso Commutazione della modalità della portata d'aria: modalità normale/modalità raffreddamento (richiesta impostazione in loco quando il sistema di comando dell'unità di ventilazione a recupero di calore NON viene usato) Commutazione della modalità della portata d'aria: modalità normale/modalità raffreddamento (quando è installato il sistema di comando per l'unità VAM) Funzionamento in preraffreddamento/preriscaldamento: impostazione iniziale richiesta Funzionamento in raffreddamento libero nelle ore notturne: impostazione iniziale richiesta Visualizzazione di malfunzionamenti <p>Per una panoramica delle impostazioni, vedere "17.2 Impostazioni in loco" ▶73].</p>	○	○	○	○	○	○
						

- a Sistema di comando
- b Unità di ventilazione a recupero di calore (VAM)
- c Climatizzatore
- d Controller di accensione/spengimento unificato, Timer di programmazione, Sistema di comando centrale

16.2 Sistema indipendente



- a** Sistema di comando
- b** Unità di ventilazione a recupero di calore (VAM)

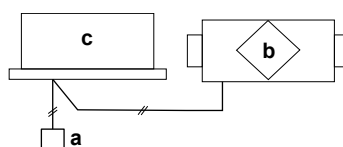
- Con il sistema di comando è possibile controllare fino a 16 unità (è possibile creare un sistema con 2 sistemi di comando nella commutazione "master/slave").
- È possibile usare e visualizzare tutte le operazioni dell'unità VAM.
- È necessario procurarsi localmente il cavo del sistema di comando (lunghezza del cavo: fino a 500 m).

Per la configurazione, vedere ["17.3.2 Sistema indipendente"](#) [▶ 78]

16.3 Sistema di comando del funzionamento collegato

Sistema di funzionamento combinato con sistemi VRV e serie Sky Air

Sistema di comando del funzionamento collegato a 1 gruppo

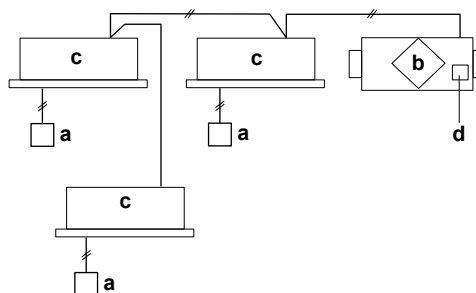


- a** Sistema di comando
- b** Unità di ventilazione a recupero di calore (VAM)
- c** Climatizzatore

- È possibile controllare un totale di 16 climatizzatori e unità VAM.
- È possibile usare la ventilazione in maniera indipendente quando i climatizzatori NON sono usati.
- Usando l'impostazione locale del sistema di comando dei climatizzatori, è possibile selezionare varie impostazioni come l'attivazione/la disattivazione del preraffreddamento/preriscaldamento, la velocità del flusso di ventilazione, la modalità di ventilazione, ecc.

Per la configurazione, vedere ["17.3.3 Sistema di controllo collegato a 1 gruppo"](#) [▶ 78].

Sistema di comando del funzionamento collegato multigruppo

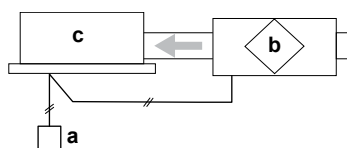


- a** Sistema di comando
- b** Unità di ventilazione a recupero di calore (VAM)
- c** Climatizzatore
- d** Scheda PCB dell'adattatore per comando a distanza

- Poiché sono collegate a un'unica linea di comunicazione, tutte le unità VRV dell'installazione verranno messe in funzione.
- Se ci sono problemi nel funzionamento di tutte le unità VRV, NON usare questo sistema.
- È possibile controllare singolarmente fino a 64 gruppi di unità.
- La linea di trasmissione del sistema di comando centrale può essere estesa fino a 1000 m.
- NON è possibile un collegamento diretto del condotto.
- Impostare ON per l'impostazione del collegamento alla zona centrale.
- Scheda PCB dell'adattatore per comando a distanza: KRP2A51 (è necessario installare una scheda PCB dell'adattatore nell'unità VAM o nel climatizzatore).

Per la configurazione, vedere ["17.3.4 Controllo collegato con più di 2 gruppi"](#) [▶ 79].

Sistema di collegamento diretto del condotto



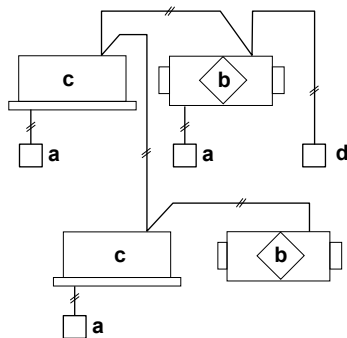
- a Sistema di comando
- b Unità di ventilazione a recupero di calore (VAM)
- c Climatizzatore

- L'unità VAM funziona SOLO quando la ventola del climatizzatore è accesa.
- Le altre specifiche sono identiche a quelle del sistema standard.

Per la configurazione, vedere ["17.3.5 Collegamento diretto del condotto"](#) [▶ 79].

16.4 Sistema di comando centrale

Tutti/sistema di comando individuale



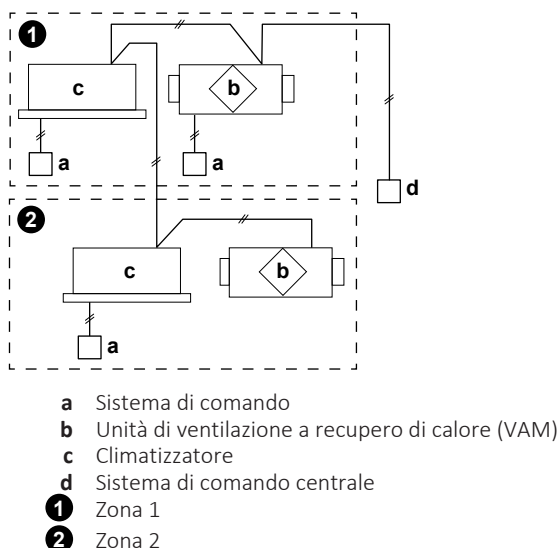
- a Sistema di comando
- b Unità di ventilazione a recupero di calore (VAM)
- c Climatizzatore
- d Sistema di comando centrale

- Sistema di comando per accensione/spegnimento unificato: DCS301B(A)51. Con 1 sistema di comando è possibile controllare fino a 16 gruppi (ON/OFF) e in 1 sistema è possibile installare fino a 4 sistemi di comando.
- Timer di programmazione: DST301B(A)51. Un timer di programmazione può controllare il programma settimanale di 128 unità.

- Scheda PCB dell'adattatore per comando a distanza: KRP2A51 (NON è possibile usarlo con un altro sistema di comando centrale). 1 scheda PCB dell'adattatore può controllare fino a 64 gruppi collettivamente.
- Uno dei sistemi di comando deve essere collegato a un climatizzatore. Tuttavia, SOLO KRP2A51 può essere collegato a un'unità VAM.

Per la configurazione, vedere "[17.3.6 Sistema di comando centrale](#)" [▶ 80].

Sistema di comando delle zone



- L'uso del sistema di comando centrale consente il controllo delle zone tramite la linea di comando centrale (fino a 64 zone).
- Sistema di comando centrale DCS302C(A)51, intelligent Touch Controller DCS601C51, o intelligent Touch Manager DCM601A51.
- Un sistema di comando centrale può controllare il funzionamento indipendente dell'unità VAM in ogni zona.

Per la configurazione, vedere "[17.3.6 Sistema di comando centrale](#)" [▶ 80].

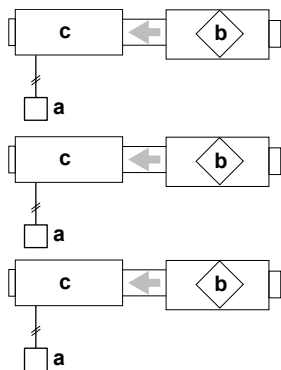
16.5 Opzione EKVDX

Le combinazioni di VAM e EKVDX presentano le seguenti restrizioni:

- Un comando a distanza per combinazione di VAM e EKVDX.
- NESSUN controllo di gruppo.
- NESSUN comando a distanza slave.
- NESSUNA concatenazione a unità interne diversa da quella verso EKVDX.
- NESSUN condotto diretto a unità interne diverso da quello verso EKVDX.
- NESSUN comando a distanza di supervisione collegamento a EKVDX. Deve essere installato sull'unità interna VRV normale.

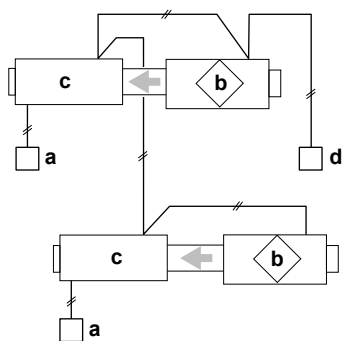
Per ulteriori informazioni, consultare la guida di riferimento dell'utente e dell'installatore di EKVDX.

Sistema indipendente con EKVDX



- a** Sistema di comando
- b** Unità di ventilazione a recupero di calore (VAM)
- c** Unità EKVDX

Sistema di comando centrale con EKVDX



- a** Sistema di comando
- b** Unità di ventilazione a recupero di calore (VAM)
- c** Unità EKVDX
- d** Sistema di comando centrale

17 Configurazione

In questo capitolo

17.1	Modifica delle impostazioni	69
	Caso 1: Cambiare le impostazioni con BRC1E53	70
	Caso 2: Cambiare le impostazioni con BRC301B61	71
	Caso 3: Cambiare le impostazioni con BRC1H	72
17.2	Impostazioni in loco.....	73
17.3	Impostazioni per tutte le configurazioni	76
17.3.1	Impostazione 19(29)-0-04 e 19(29)-0-05	77
17.3.2	Sistema indipendente	78
17.3.3	Sistema di controllo collegato a 1 gruppo	78
17.3.4	Controllo collegato con più di 2 gruppi	79
17.3.5	Collegamento diretto del condotto	79
17.3.6	Sistema di comando centrale.....	80
17.3.7	Opzione EKVDX - Impostazioni supplementari.....	84
17.4	Informazioni sul sistema di comando	85
17.4.1	Sistema di comando BRC1E53	85
17.4.2	Sistema di comando BRC301B61	89
17.4.3	Sistema di comando BRC1H.....	91
17.5	Spiegazione dettagliata delle impostazioni.....	92
17.5.1	Informazioni sul funzionamento in raffrescamento.....	92
17.5.2	Informazioni sul funzionamento dell'umidificatore esterno.....	94
17.5.3	Informazioni sul sensore di CO ₂	94
17.5.4	Informazioni sul funzionamento di raffreddamento libero nelle ore notturne	98
17.5.5	Informazioni sulla funzione di preraffreddamento e preriscaldamento	99
17.5.6	Informazioni sulla prevenzione delle correnti d'aria.....	99
17.5.7	Informazioni sulla ventilazione per 24 ore	100
17.5.8	Informazioni sull'impostazione ultra-basso	100
17.5.9	Informazioni sul funzionamento del riscaldatore elettrico.....	100
17.5.10	Informazioni sull'ingresso di collegamento esterno.....	100
17.5.11	Informazioni sul controllo di contaminazione del filtro	100

17.1 Modifica delle impostazioni

È possibile regolare le impostazioni dell'unità di ventilazione a recupero di calore utilizzando il sistema di comando dell'unità di ventilazione a recupero di calore o del climatizzatore.

Le impostazioni (formato es. 19(29)-1-02) utilizzate in questo capitolo sono composte da 3 parti, divise da "-":

- Numero della modalità: es. 19(29), dove 19 è il numero della modalità per le impostazioni di gruppo e 29 è il numero della modalità per le impostazioni individuali.
- Numero dell'interruttore: es. 1
- Numero della posizione: es. 02

Impostazioni iniziali

- Numeri di modalità 17, 18 e 19: comando di gruppo delle unità di ventilazione a recupero di calore.



AVVISO

I numeri di modalità 17, 18 e 19 delle impostazioni in loco NON POSSONO essere utilizzati con le unità interne EKVDX.

- Numeri di modalità 27, 28 e 29: controllo individuale o funzionamento con le unità EKVDX opzionali.

Caso 1: Cambiare le impostazioni con BRC1E53

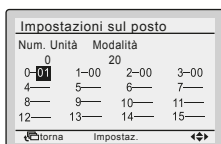
Accertarsi che il coperchio del quadro elettrico sull'unità di ventilazione a recupero di calore sia chiuso.

- 1 Premere brevemente un pulsante per accendere la luce dello schermo.
- 2 Tenere premuto il pulsante di annullamento (a) per almeno 4 secondi per accedere al menu Impostazioni di servizio.
- 3 Accedere alle impostazioni in loco con i pulsanti su/giù e premere il pulsante di menu/invio (b).
- 4 Premere i pulsanti sinistra/destra per evidenziare il numero sotto Mode.
- 5 Premere i pulsanti su/giù per selezionare il numero della modalità richiesta.

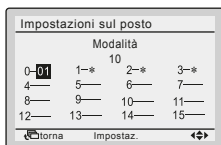
Risultato: A partire dalla modalità 20 è necessario selezionare anche un numero di unità per il controllo individuale.

- 6 Usare i pulsanti sinistra/destra per evidenziare il numero sotto Unit No..
- 7 Usare i pulsanti su/giù per selezionare il numero di un'unità interna. NON è necessario selezionare un numero di unità quando si configura l'intero gruppo.
- 8 Usare i pulsanti sinistra/destra per selezionare il numero dell'interruttore (da 0 a 15) che si desidera cambiare.

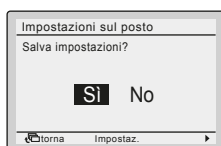
Nel caso delle impostazioni individuali:



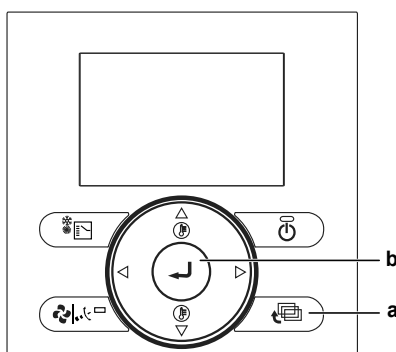
Nel caso delle impostazioni di gruppo:



- 9 Usare i pulsanti su/giù per selezionare il numero di posizione richiesto.
- 10 Premere il pulsante di menu/invio (b) e confermare la selezione con Sì.



- 11 Dopo avere completato tutte le modifiche, premere il pulsante di annullamento (a) due volte per tornare alla modalità normale.



a Pulsante di annullamento

b Pulsante di menu/invio

Caso 2: Cambiare le impostazioni con BRC301B61

Accertarsi che il coperchio del quadro elettrico sull'unità di ventilazione a recupero di calore sia chiuso.

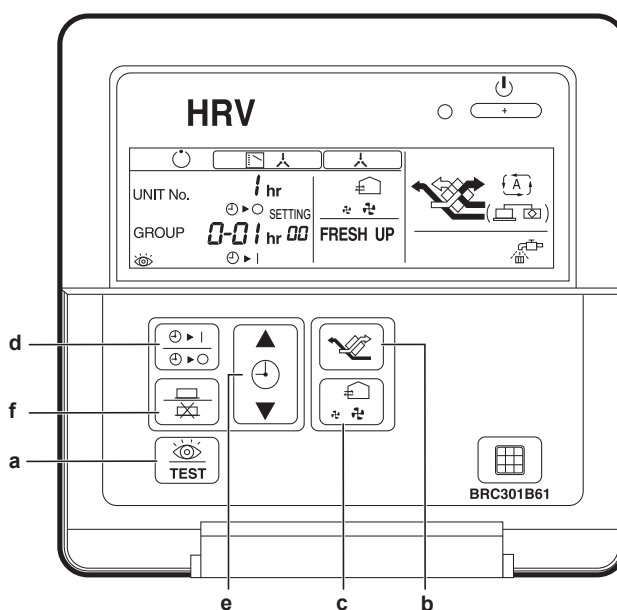
- 1 Con l'unità nella modalità normale, premere il pulsante di ispezione/prova (a) per più di 4 secondi per accedere alla modalità di impostazione locale.
- 2 Utilizzare il pulsante della modalità di ventilazione (b) e il pulsante della portata del flusso d'aria (c) per selezionare un numero di modalità.

Risultato: La visualizzazione del codice lampeggia.

- 3 Per configurare le impostazioni per le singole unità nel controllo di gruppo, premere il pulsante di attivazione/disattivazione dell'impostazione del timer (d) e selezionare il numero dell'unità da configurare.
- 4 Per selezionare il numero dell'interruttore di impostazione, premere la sezione superiore del pulsante del timer (e). Per selezionare il numero della posizione di impostazione, premere la sezione inferiore del pulsante del timer (e).
- 5 Premere una volta il pulsante di programmazione/annullamento (f) per confermare l'impostazione.

Risultato: La visualizzazione del codice smette di lampeggiare e rimane accesa.

- 6 Premere il pulsante di ispezione/prova (a) per tornare alla modalità normale.



- a Pulsante Ispezione/Prova
- b Pulsante della modalità di ventilazione
- c Pulsante della portata del flusso d'aria
- d Pulsante di attivazione/disattivazione dell'impostazione del timer
- e Pulsante del timer
- f Pulsante Programma/Annulla



INFORMAZIONE

L'impostazione 18(28)-11 NON PUÒ essere selezionata con questo sistema di comando.

Caso 3: Cambiare le impostazioni con BRC1H



INFORMAZIONE

Vedere la guida di riferimento per l'installatore e l'utente dell'interfaccia utente BRC1H.

17.2 Impostazioni in loco

Modalità	SW	Descrizione SW	Posizione SW ^(a)														
			01	02	03	04	05	06	07	08	09	10	11	12	13	14	15
17 (27)	0	Tempo di pulizia del filtro	±2500 ore	±1250 ore	—	—	—	—	—	—	—	—	—	—	—	—	—
	1	Timer di raffreddamento libero nelle ore notturne (dopo l'arresto) ^(b)	OFF	ON dopo 2 ore	ON dopo 4 ore	ON dopo 6 ore	ON dopo 8 ore	—	—	—	—	—	—	—	—	—	—
	2	Preraffreddamento/preriscaldamento ^(c)	OFF	ON	—	—	—	—	—	—	—	—	—	—	—	—	—
	3	Durata del preraffreddamento/preriscaldamento ^(c)	30 minuti	45 minuti	60 minuti	—	—	—	—	—	—	—	—	—	—	—	—
17 (27)	4	Velocità iniziale della ventola ^(d)	Alta	Allissima	—	—	—	—	—	—	—	—	—	—	—	—	—
	5 ^(e)	Impostazione S/No per il collegamento del condotto al sistema VRV	Senza condotto	Con condotto	Senza condotto	Senza condotto	Con condotto	Con condotto	Senza condotto	Con condotto	Con condotto	Con condotto	Con condotto	Con condotto	Con condotto	Con condotto	Con condotto
	6	Impostazione per le aree fredde (funzionamento della ventola quando il termostato del riscaldatore è OFF) ^(f)	—	—	Arresto/Arresto	Bassa/Bassa	Arresto/Arresto	Bassa/Bassa	Arresto/Arresto	Arresto/Arresto	Arresto/Arresto	Bassa/Bassa	—	—	—	—	—
	7	Funzionamento della ventola durante sbrinatorio/ritorno dell'olio/avvio a caldo ^(g)	—	—	Arresto/Arresto	Arresto/Arresto	Arresto/Arresto	Arresto/Arresto	Arresto/Arresto	Arresto/Arresto	Arresto/Arresto	Arresto/Arresto	Arresto/Arresto	Arresto/Arresto	Arresto/Arresto	Arresto/Arresto	Arresto/Arresto
18 (28)	0	Raffreddamento libero nelle ore notturne (impostazioni della ventola) ^(h)	Alta	Allissima	—	—	—	—	—	—	—	—	—	—	—	—	—
	1	Temperatura attesa per il raffreddamento libero indipendente nelle ore notturne ⁽ⁱ⁾	18°C	19°C	20°C	21°C	22°C	23°C	24°C	25°C	26°C	27°C	28°C	29°C	30°C	—	—
	2	Collegamento alla zona centrale	No	Sì	—	—	—	—	—	—	—	—	—	—	—	—	—
	3	Estensione del tempo di preriscaldamento ^(c)	0 minuti	30 minuti	60 minuti	90 minuti	—	—	—	—	—	—	—	—	—	—	—
18 (28)	0	Segnale esterno ^(j) J/C/J2	Ultimo comando	Priorità all'ingresso esterno	Priorità al funzionamento	Disabilitazione del raffreddamento libero nelle ore notturne/ Esecuzione dell'arresto forzato	Disabilitazione del raffreddamento libero nelle ore notturne/ Esecuzione dell'arresto forzato	Disabilitazione del raffreddamento libero nelle ore notturne/ Esecuzione dell'arresto forzato	Disabilitazione del raffreddamento libero nelle ore notturne/ Esecuzione dell'arresto forzato	Disabilitazione del raffreddamento libero nelle ore notturne/ Esecuzione dell'arresto forzato	Disabilitazione del raffreddamento libero nelle ore notturne/ Esecuzione dell'arresto forzato	Disabilitazione del raffreddamento libero nelle ore notturne/ Esecuzione dell'arresto forzato	Disabilitazione del raffreddamento libero nelle ore notturne/ Esecuzione dell'arresto forzato	Disabilitazione del raffreddamento libero nelle ore notturne/ Esecuzione dell'arresto forzato	Disabilitazione del raffreddamento libero nelle ore notturne/ Esecuzione dell'arresto forzato	Disabilitazione del raffreddamento libero nelle ore notturne/ Esecuzione dell'arresto forzato	Disabilitazione del raffreddamento libero nelle ore notturne/ Esecuzione dell'arresto forzato
	1	Alimentazione diretta ON	OFF	ON	—	—	—	—	—	—	—	—	—	—	—	—	—
	2	Riavvio automatico ^(h)	OFF	ON	—	—	—	—	—	—	—	—	—	—	—	—	—
	3	Segnale in uscita alla serranda esterna (X24A)	—	—	Uscita della serranda (funzionamento della ventola)	Uscita della serranda (funzionamento della ventola)	Uscita della serranda (funzionamento della ventola)	Uscita della serranda (funzionamento della ventola)	Uscita della serranda (funzionamento della ventola)	Uscita della serranda (funzionamento della ventola)	Uscita della serranda (funzionamento della ventola)	Uscita della serranda (funzionamento della ventola)	Uscita della serranda (funzionamento della ventola)	Uscita della serranda (funzionamento della ventola)	Uscita della serranda (funzionamento della ventola)	Uscita della serranda (funzionamento della ventola)	Uscita della serranda (funzionamento della ventola)
4	Indicazione della modalità di ventilazione	ON	OFF	—	—	—	—	—	—	—	—	—	—	—	—	—	—

Modaltà	SW	Descrizione SW	Posizione SW ^(a)														
			01	02	03	04	05	06	07	08	09	10	11	12	13	14	15
18 (28)	6	Modalità del flusso d'aria per la ventilazione automatica	Lineare	—	Fissa A	Fissa B	—	—	—	—	—	—	—	—	—	—	
	7	Modalità di raffreddamento	Fornitura – nessuna indicazione	Scarico – nessuna indicazione	Fornitura – indicazione	Scarico – indicazione	—	—	—	—	—	—	—	—	—	—	
18 (28)	8	Selezione della funzione del morsetto di ingresso esterno ⁽ⁱ⁾ (JC/J1)	Raffrescamento	Uscita di errore	Uscita di errore e funzionamento	Disattivazione forzata	Aumento del flusso d'aria	—	—	—	—	—	—	—	—	—	
	9	Selezione della commutazione di uscita BRP4A-50A (tra X3 e X4)	Uscita del riscaldatore	Uscita di errore	Uscita della ventola (Bassa/Alta/ Ultra-alta)	Uscita della ventola (Alta/ Ultra-alta)	Uscita della ventola (Ultra-alta)	—	—	—	—	—	—	—	—	—	
19 (29)	10	Uscita operativa (tra X1 e X2)	Uscita operativa	Uscita operativa	Uscita operativa	Uscita operativa	Uscita operativa	—	—	—	—	—	—	—	—	—	
	11	EKVDX collegato ⁽ⁱⁱ⁾	No	Si	—	—	—	—	—	—	—	—	—	—	—	—	
19 (29)	13	Controllo di contaminazione del filtro	Nessuna azione	Reimposta controllo filtro	Forza controllo filtro	—	—	—	—	—	—	—	—	—	—	—	
	14	Setpoint di raffreddamento (con EKVDX)	13°C	15°C	16°C	17°C	18°C	19°C	20°C	21°C	22°C	23°C	24°C	25°C	26°C	30°C	
19 (29)	14	Setpoint di riscaldamento (con EKVDX)	24°C	26°C	27°C	28°C	29°C	30°C	31°C	32°C	33°C	35°C	37°C	39°C	41°C	45°C	
	0	Ispezione di contaminazione del filtro ⁽ⁱⁱ⁾	Controllo basato sulla pressione con gli stadi 1-15 della ventola	Controllo basato sulla pressione con un nuovo stadio della ventola	Controllo basato sul timer	Rilevamento della contaminazione del filtro con gli stadi 1-15 della ventola	Selezione ESP automatica e rilevamento della contaminazione del filtro con un nuovo stadio della ventola	—	—	—	—	—	—	—	—	—	
19 (29)	1	Impostazione bassa ⁽ⁱⁱ⁾	OFF	Funzionamento 1/15 (28 min. OFF/2 min. ON)	Funzionamento 1/10 (27 min. OFF/3 min. ON)	Funzionamento 1/6 (25 min. OFF/5 min. ON)	Funzionamento 1/4 (22,5 min. OFF/7,5 min. ON)	Funzionamento 1/3 (20 min. OFF/10 min. ON)	Funzionamento 1/2 (15 min. OFF/15 min. ON)	Stadio 1	Stadio 2	Stadio 3	Stadio 4	Stadio 5	Stadio 6	Stadio 7	Stadio 8
	2	Stadio della ventola di fornitura ⁽ⁱⁱⁱ⁾	Stadio 1	Stadio 2	Stadio 3	Stadio 4	Stadio 5	Stadio 6	Stadio 7	Stadio 8	Stadio 9	Stadio 10	Stadio 11	Stadio 12	Stadio 13	Stadio 14	Stadio 15
19 (29)	3	Stadio della ventola di scarico ⁽ⁱⁱⁱ⁾	Stadio 1	Stadio 2	Stadio 3	Stadio 4	Stadio 5	Stadio 6	Stadio 7	Stadio 8	Stadio 9	Stadio 10	Stadio 11	Stadio 12	Stadio 13	Stadio 14	Stadio 15
	4	Ventilazione sulle 24 ore ⁽ⁱⁱ⁾	OFF	Funzionamento 1/15 (28 min. OFF/2 min. ON)	Funzionamento 1/10 (27 min. OFF/3 min. ON)	Funzionamento 1/6 (25 min. OFF/5 min. ON)	Funzionamento 1/4 (22,5 min. OFF/7,5 min. ON)	Funzionamento 1/3 (20 min. OFF/10 min. ON)	Funzionamento 1/2 (15 min. OFF/15 min. ON)	Stadio 1	Stadio 2	Stadio 3	Stadio 4	Stadio 5	Stadio 6	Stadio 7	Stadio 8
19 (29)	5	Impostazione ON/OFF di deumidificazione	ON	OFF	—	—	—	—	—	—	—	—	—	—	—	—	—
	7	Variazione della concentrazione di riferimento per il controllo del flusso d'aria di ventilazione (ppm)	0	+200	+400	+600	-200	-400	-600	—	—	—	—	—	—	—	—
19 (29)	8	Arresto della ventilazione mediante controllo del flusso d'aria per la ventilazione automatica	Consentito	NON consentito	Consentito	NON consentito	—	—	—	—	—	—	—	—	—	—	—
	8	Funzionamento residuo della ventola	OFF	OFF	Funzionamento del riscaldatore	Funzionamento del riscaldatore	—	—	—	—	—	—	—	—	—	—	—
1A	9	Impostazione di ventilazione normale sul controllo del flusso d'aria per la ventilazione automatica	—	—	—	—	Controllo mediante sensore di CO ₂	—	—	—	—	—	—	—	—	—	—
	15	Sistema di sicurezza R32 ⁽ⁱⁱ⁾	OFF	ON	—	—	—	—	—	—	—	—	—	—	—	—	—
1A	0	Funzionamento in raffreddamento ⁽ⁱⁱ⁾	OFF	ON	—	—	—	—	—	—	—	—	—	—	—	—	—

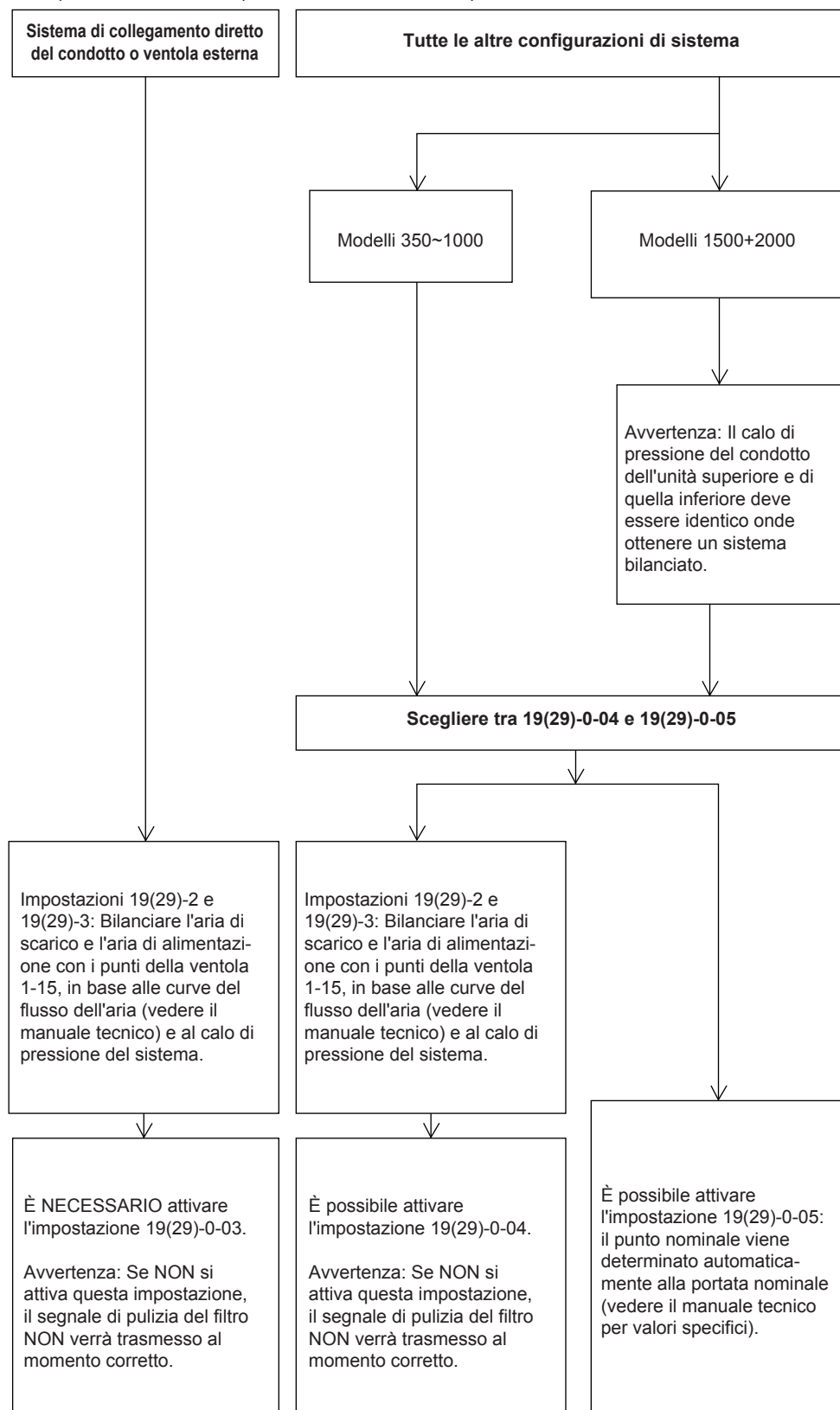
- (e) Le impostazioni di fabbrica sono contrassegnate da uno sfondo grigio.
- (f) In caso di combinazione di VAM ed EKVDX, se il sistema di sicurezza R32 di VAM è attivo, il raffreddamento libero nelle ore notturne è disabilitato.
- (g) La funzione di preriscaldamento/preraffreddamento dell'unità di ventilazione a recupero di calore è disabilitata se l'unità è collegata a EKVDX.
- (h) In caso di collegamento a EKVDX, impostare 2 o 4.
- (i) In caso di collegamento a EKVDX, è possibile impostare 17(27)-5 su 1, 3, 4, 7 o 8.
- (j) (Aria di alimentazione/Aria di scarico), es. Bassa/Bassa significa: Aria di alimentazione bassa/Aria di scarico bassa.
- (k) In caso di collegamento a EKVDX, JC/J2 non può essere utilizzato. Impostare 18(28)-0-7. Utilizzare invece T1 T2 di EKVDX. Consultare il manuale di installazione e d'uso di EKVDX.
- (l) In caso di collegamento a EKVDX, non cambiare le impostazioni predefinite.
- (m) In caso di collegamento a EKVDX, JC/J1 non può essere utilizzato. Utilizzare invece T1 T2 di EKVDX. Consultare il manuale di installazione e d'uso di EKVDX.
- (n) In caso di collegamento a EKVDX, impostare 18(28)-10-2.
- (o) Se collegato a EKVDX, il controllo di contaminazione del filtro viene eseguito automaticamente in base a un timer. Questa impostazione NON PUÒ essere effettuata con BRC301B61
- (p) In caso di collegamento a EKVDX, questa impostazione in loco è sempre OFF.
- (q) Consultare il manuale tecnico per le curve del calo di pressione e la selezione delle curve delle ventole (stadi da 1 a 15).
- (r) In caso di collegamento a EKVDX, l'impostazione 2 (sicurezza ON) è obbligatoria se viene utilizzato il refrigerante R32. L'impostazione 1 (sicurezza OFF) è obbligatoria se viene utilizzato il refrigerante R410A.

Nota: in caso di collegamento a EKVDX, SS1 non può essere utilizzato. Utilizzare invece T1 T2 di EKVDX. Consultare il manuale di installazione e d'uso di EKVDX.

Nota: le modalità di impostazione sono menzionate come impostazioni di gruppo; tra parentesi sono indicate le modalità di impostazione per il controllo individuale delle unità o il collegamento all'opzione EKVDX. Impostazione del numero di gruppo per il sistema di comando centrale: modalità 00=sistema di comando di gruppo / modalità 30=sistema di comando individuale. Per la procedura di impostazione, vedere "Impostazione del numero di gruppo per il sistema di comando centrale" nel manuale d'uso del sistema di comando ON/OFF o del sistema di comando centrale.

17.3 Impostazioni per tutte le configurazioni

Impostazione 17(27)-4: Scegliere innanzitutto la velocità della ventola. Impostarla su Alta o Ultra-alta. Il flusso "Tutte le altre configurazioni di sistema" non è applicabile alla combinazione di VAM e EKVDX. Controllare le impostazioni in loco per entrambe le unità per verificare che la combinazione di VAM e EKVDX sia operativa



17.3.1 Impostazione 19(29)-0-04 e 19(29)-0-05

- Quando l'impostazione 19(29)-0-04 è stata configurata con successo, il sistema la modifica automaticamente nell'impostazione 19(29)-0-01.
- Quando l'impostazione 19(29)-0-05 è stata configurata con successo, il sistema la modifica automaticamente nell'impostazione 19(29)-0-02.

**AVVISO**

Se si modifica il condotto, installare filtri puliti e riconfigurare l'impostazione 19(29)-0-04 o 19(29)-0-05. In caso contrario il segnale di pulizia dei filtri comparirà troppo presto. NON regolare le serrande quando è attivata l'impostazione 19(29)-0-04 o 05.

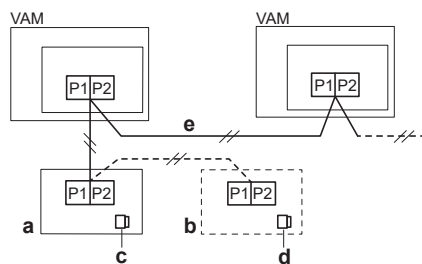
- Se il sistema di comando è spento mentre si sta attivando l'impostazione 19(29)-0-04 o 19(29)-0-05, la configurazione viene interrotta. Quando si riaccende il sistema di comando, la funzione comincia dall'inizio.
- L'impostazione 19(29)-0-04 impiega tra 1 e 6 minuti per arrivare a completamento. È possibile verificare se l'impostazione è stata completata con successo controllando se l'impostazione in loco è cambiata in 0-01.
- L'impostazione 19(29)-0-05 impiega tra 3 e 35 minuti per arrivare a completamento. È possibile verificare se l'impostazione è stata completata con successo controllando se l'impostazione in loco è cambiata in 0-02.

**INFORMAZIONE**

Mentre si attiva l'impostazione 19(29)-0-04 e 19(29)-0-05, l'unità è impostata per il recupero di calore e la ventola è nella velocità alta o altissima. Dopo la configurazione, le impostazioni ritornano ai valori precedenti alla configurazione.

- È possibile attivare queste impostazioni SOLO con i filtri puliti.
- Per i modelli 1500+2000, accertarsi che il calo di pressione del condotto delle unità superiore e inferiore sia bilanciato.
- La funzione si avvia non appena viene selezionata e il sistema di comando è acceso.
- L'impostazione 19(29)-0-04 NON PUÒ essere configurata se la temperatura esterna è $\leq -10^{\circ}\text{C}$, valore che è al di fuori del range di funzionamento.
- L'impostazione 19(29)-0-05 NON PUÒ essere configurata se la temperatura esterna è $\leq 5^{\circ}\text{C}$. In questo caso viene visualizzato l'errore 65-03 e l'unità smette di funzionare. Modificare l'impostazione in 19(29)-0-04.
- L'impostazione NON PUÒ essere configurata se sono presenti allarmi o errori.
- Se vengono usate le ventole ausiliarie, è possibile configurare SOLO l'impostazione 19(29)-0-03.
- È possibile configurare le impostazioni 19(29)-0-04 e 19(29)-0-05 per unità multiple con 1 sistema di comando.

17.3.2 Sistema indipendente



- a** Sistema di comando master per VAM
- b** Sistema di comando slave per VAM
- c** Posizione dell'interruttore: Master
- d** Posizione dell'interruttore: Slave
- e** Lunghezza massima della linea di collegamento: 500 m
- VAM** Unità di ventilazione a recupero di calore VAM

**AVVISO**

Impostazioni di fabbrica: NON modificare le impostazioni dell'interruttore quando è collegato un sistema di comando. SS1 è un interruttore di impostazione per usare l'unità senza sistema di comando. Modificando l'impostazione dell'interruttore quando è collegato un sistema di comando si interromperà il funzionamento normale dell'unità. Mantenere l'interruttore sulla scheda a circuiti stampati sulla posizione di impostazione di fabbrica.

**AVVISO**

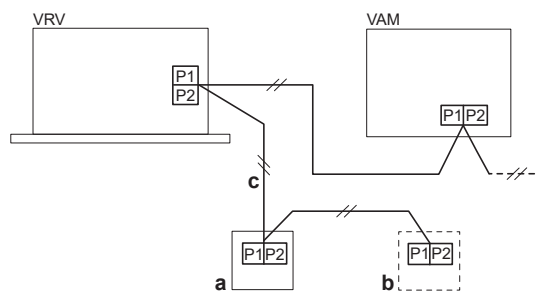
Il collegamento del comando di gruppo NON è consentito.

17.3.3 Sistema di controllo collegato a 1 gruppo

**AVVISO**

Il collegamento del comando di gruppo NON è consentito con le unità interne EKVDX.

- È possibile usare il sistema di comando del climatizzatore per controllare fino a 16 unità, una combinazione di unità interne del climatizzatore e unità di ventilazione a recupero di calore.
- È possibile configurare le impostazioni iniziali per le funzioni delle unità VAM. Queste funzioni sono: preraffreddamento/preriscaldamento, flusso d'aria di ventilazione, modalità ventilazione e raffreddamento. Utilizzare il sistema di comando del climatizzatore per configurare le impostazioni iniziali per le unità VAM. Consultare "[17.2 Impostazioni in loco](#)" [▶ 73].



- a** Sistema di comando per climatizzatore
- b** Sistema di comando per climatizzatore
- c** Lunghezza massima della linea di collegamento: 500 m
- VRV** Unità interna VRV
- VAM** Unità di ventilazione a recupero di calore VAM

17.3.4 Controllo collegato con più di 2 gruppi

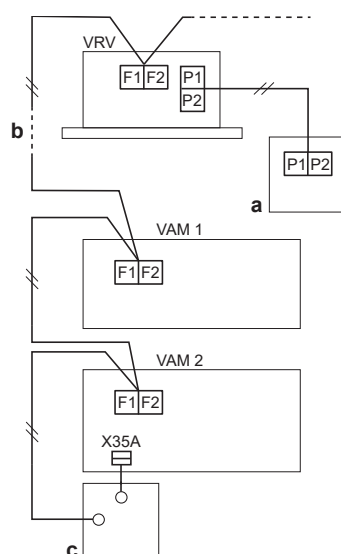
**AVVISO**

Il collegamento del comando di gruppo NON è consentito con le unità interne EKVDX.

Per modificare le impostazioni, P1/P2 del sistema di comando DEVE essere collegato alle unità VAM. Al completamento della modifica delle impostazioni è possibile rimuovere il sistema di comando.

Se si presuppone che l'unità funzioni senza sistema di comando, NON accenderla con il sistema di comando collegato. In caso contrario, l'unità fornirà un errore dopo la rimozione del sistema di comando, poiché continuerà a cercare il relativo segnale. Per risolvere l'errore, eseguire un ripristino dell'alimentazione senza il sistema di comando collegato.

- È necessario che la scheda PCB dell'adattatore opzionale (KRP2A51) sia collegata a 1 unità che fa parte dell'anello F1/F2. Questa unità può essere un climatizzatore o un'unità VAM.
- È possibile collegare fino a 64 unità, una combinazione di climatizzatori e unità VAM, ai morsetti F1 e F2.
- KRP2A51 possiede SOLO il comando ON/OFF. Se le unità VAM funzionano in modalità automatica, hanno un setpoint fisso. Se P1/P2 NON è collegato, il setpoint del climatizzatore è ignoto.
- Usare il sistema di comando del climatizzatore per configurare le impostazioni iniziali.



- a** Sistema di comando per climatizzatore
- b** Lunghezza massima della linea di collegamento: 1000 m
- c** Scheda PCB dell'adattatore per comando a distanza (KRP2A51)
- VRV** Unità interna VRV
- VAM 1** Unità di ventilazione a recupero di calore VAM 1
- VAM 2** Unità di ventilazione a recupero di calore VAM 2

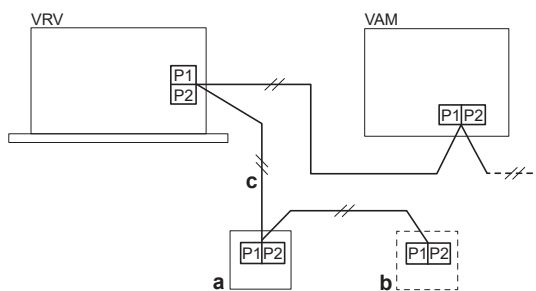
Attivare l'impostazione 17-8-02 per impostare il collegamento alla zona centrale su ON. Non sono richieste ulteriori impostazioni.

17.3.5 Collegamento diretto del condotto

**AVVISO**

Il collegamento diretto del condotto NON è consentito con le unità interne EKVDX.

I collegamenti della linea sono identici a quelli per il sistema di comando collegato a 1 gruppo.



- a** Sistema di comando per climatizzatore
- b** Sistema di comando per climatizzatore
- c** Lunghezza massima della linea di collegamento: 500 m
- VRV** Unità interna VRV
- VAM** Unità di ventilazione a recupero di calore VAM

Impostazioni iniziali

Attivare l'impostazione sottostante per il collegamento diretto del condotto. Questa configurazione diretta del condotto funziona SOLO se è collegato P1/P2.

- Numero di modalità: 17
- Numero dell'interruttore: 5
- Numero della posizione: 07

Altre funzioni

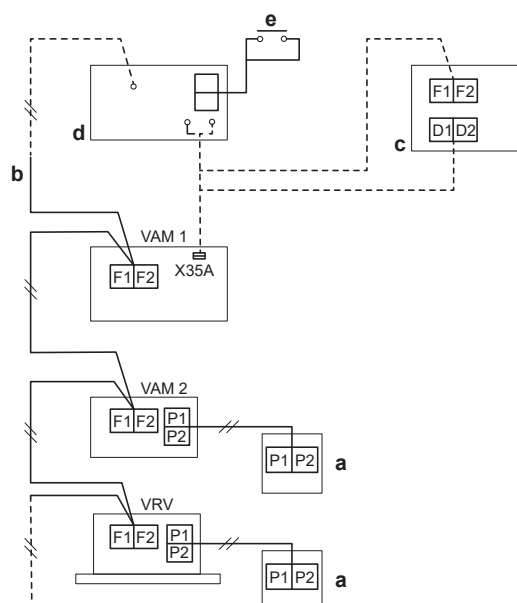
Come in un sistema di comando collegato a 1 gruppo, è possibile configurare anche altre funzioni dell'unità VAM.

17.3.6 Sistema di comando centrale

Per modificare le impostazioni, P1/P2 del sistema di comando DEVE essere collegato alle unità di ventilazione a recupero di calore. Al completamento della modifica delle impostazioni è possibile rimuovere il sistema di comando.

Se si presuppone che l'unità funzioni senza sistema di comando, NON accenderla con il sistema di comando collegato. In caso contrario, l'unità fornirà un errore dopo la rimozione del sistema di comando, poiché continuerà a cercare il relativo segnale. Per risolvere l'errore, eseguire un ripristino dell'alimentazione senza il sistema di comando collegato.

Tutti i controlli

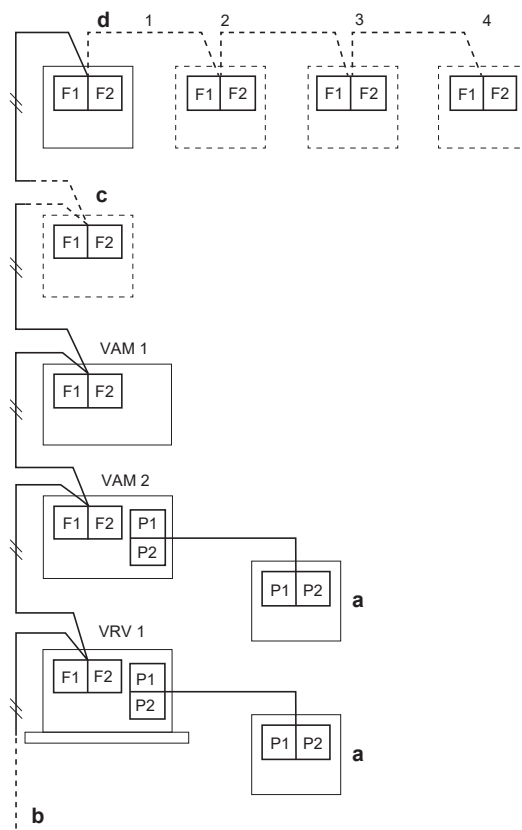


- a** Sistema di comando per climatizzatore
- b** Lunghezza massima della linea di collegamento: 1000 m
- c** Timer di programmazione (DST301B51)
- d** Scheda PCB dell'adattatore per il comando a distanza (KRP2A51)
- e** Segnale di accensione/spengimento
- VAM 1** Unità di ventilazione a recupero di calore VAM 1
- VAM 2** Unità di ventilazione a recupero di calore VAM 2
- VRV** Unità interna VRV

Se si usa la scheda PCB dell'adattatore (KRP2A51) o il timer di programmazione (DST301B51), è valido quanto segue:

- È possibile collegare fino a 64 unità, una combinazione di climatizzatori e unità VAM, ai morsetti F1 e F2.
- Questo sistema NON richiede l'impostazione del numero del gruppo per il comando centrale (sistema di indirizzamento automatico). Il numero del gruppo per il comando centrale viene automaticamente assegnato se la scheda PCB dell'adattatore (KRP2A51) o il timer di programmazione (DST301B51) è collegato.
- La scheda PCB dell'adattatore e il timer di programmazione NON POSSONO essere usati insieme. La scheda PCB dell'adattatore permette il comando di accensione/spengimento. Il timer di programmazione permette il comando di attivazione/disattivazione con un programma settimanale.
- È possibile collegare la scheda PCB dell'adattatore alla base di montaggio dei componenti elettrici dell'unità VAM o del climatizzatore.

Tutti i controlli/controllo individuale



- a** Sistema di comando per climatizzatore
- b** Lunghezza massima della linea di collegamento: 1000 m
- c** Timer di programmazione
- d** Controller di accensione/spengimento
- VAM 1** Unità di ventilazione a recupero di calore VAM 1
- VAM 2** Unità di ventilazione a recupero di calore VAM 2
- VRV 1** Unità interna VRV 1

Se si usa il controller di accensione/spengimento (DCS301B51), è valido quanto segue:

- È possibile collegare fino a 64 unità, una combinazione di climatizzatori e unità VAM, ai morsetti F1 e F2.
- È possibile collegare fino a 4 controller di accensione/spengimento.
- È necessario assegnare un numero di gruppo per il comando centrale a ogni unità VAM e a ogni climatizzatore. Vedere "Impostazione del numero di gruppo per il comando centrale" nel manuale di funzionamento del controller di accensione/spengimento per informazioni sull'impostazione del numero del gruppo.
- Usare il sistema di comando del climatizzatore per configurare le impostazioni iniziali.

Esempio

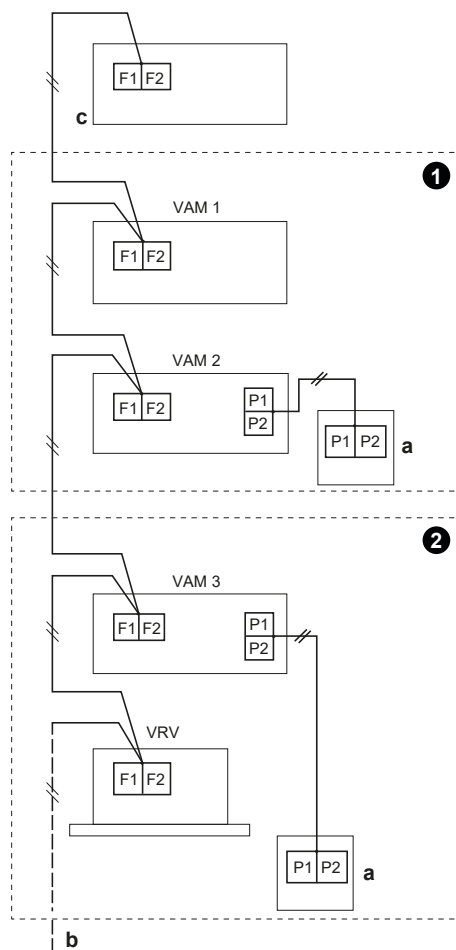
Impostazione del numero di gruppo per il comando centrale 2-05 a 1:

Usare l'impostazione locale sul sistema di comando per impostare il numero del gruppo per il comando centrale.

Numero di modalità: 00

Numero del gruppo per il comando centrale: 2-05

Controllo delle zone



① Zona 1

② Zona 2

a Sistema di comando per climatizzatore

b Lunghezza massima della linea di collegamento: 1000 m

c Sistema di comando centrale (DCS302C51 o DCS601C51 o DCM601A51)

VAM 1 Unità di ventilazione a recupero di calore VAM 1

VAM 2 Unità di ventilazione a recupero di calore VAM 2

VAM 3 Unità di ventilazione a recupero di calore VAM 3

VRV Unità interna VRV

- È possibile collegare fino a 64 unità, una combinazione di climatizzatori e unità VAM, ai morsetti F1 e F2.
- È possibile controllare indipendentemente le zone 1 e 2 con il sistema di comando centrale.

Zona 2

Le unità VAM funzionano nella modalità collegata alle zone, come descritto in "17.3.4 Controllo collegato con più di 2 gruppi" [▶ 79].

Impostazioni iniziali:

- È necessario assegnare un numero di gruppo per il comando centrale a ogni unità VAM e a ogni climatizzatore. Vedere "Impostazione del numero di gruppo per il comando centrale" in "Tutti i controlli/controllo individuale" [▶ 82] per informazioni sull'impostazione del numero del gruppo.
- Per l'impostazione del flusso d'aria di ventilazione, seguire la procedura descritta in "Tutti i controlli" [▶ 81].
- Per l'impostazione delle zone dal sistema di comando centrale, vedere le relative istruzioni per l'uso.

- È possibile usare il sistema di comando centrale per controllare singole unità nella zona per la ventilazione.

17.3.7 Opzione EKVDX - Impostazioni supplementari

In una combinazione EKVDX + VAM è possibile configurare le seguenti impostazioni specifiche dell'unità VAM:

Funzione di commutazione automatica raffreddamento/riscaldamento

La funzione di commutazione automatica raffreddamento/riscaldamento, se si utilizza l'opzione EKVDX, è utilizzabile solo dall'interfaccia utente.

Per utilizzare questa funzione, procedere come indicato di seguito:

- 1 Scegliere l'impostazione 1c-01-02.
- 2 La logica della modalità di funzionamento automatica dipende dalla logica del setpoint impostato tramite l'app Madoka.
 - Setpoint singolo (setpoint condiviso per riscaldamento e raffreddamento).
 - Setpoint doppio (setpoint per riscaldamento e raffreddamento).
- 3 Scegliere la durata del timer di protezione utilizzando l'impostazione 1e-11.
- 4 Per commutare la temperatura
 - con il timer di protezione (=SP C1): scegliere l'impostazione 1c-14.
 - immediatamente (=C1 C2): scegliere l'impostazione 1c-15.

Mode	SW	Descrizione di SW	01	02	03	04
1c	01	Quale termistore visualizzare nell'interfaccia utente	Unità interna (R1T)	Interfacce a utente	—	—
1c	14	Modalità automatica dell'interfaccia utente: temperatura di commutazione con timer di protezione	0,5°C	1°C	1,5°C	2°C
1c	15	Modalità automatica dell'interfaccia utente: temperatura di commutazione immediata	0,5°C	1°C	1,5°C	2°C
1e	11	Modalità automatica dell'interfaccia utente: durata del timer di protezione	15 minuti	30 minuti	60 minuti	90 minuti

Impostazione della ventola/Portata del flusso d'aria

Se l'unità di ventilazione a recupero di calore è combinata con un modulo EKVDX, le portate del flusso d'aria nell'impostazione L (bassa) sono identiche a quelle nell'impostazione H. Non è necessario l'intervento dell'utente.

Per determinare l'impostazione della ventola/la portata del flusso d'aria dell'unità di ventilazione a recupero di calore per la combinazione con EKVDX:

Tramite l'interfaccia utente:

- Debole (impostazione L/H)

- Forte (impostazione UH)

Impostazione in loco:

Modalità	SW	Posizione SW	Descrizione
17 (27)	4	1	Impostazione L/H
		2	Impostazione UH

17.4 Informazioni sul sistema di comando

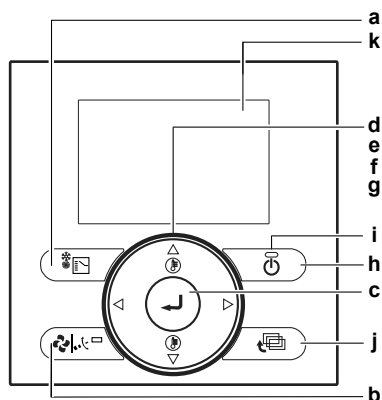
17.4.1 Sistema di comando BRC1E53



AVVISO

Questo sistema di comando NON è consentito in combinazione con unità interne EKVDX.

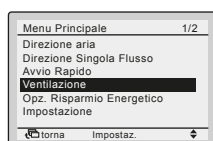
Leggere il manuale in dotazione con il sistema di comando (BRC1E53) per istruzioni più dettagliate.



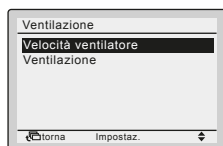
- a Selettore della modalità di funzionamento
- b Pulsante per velocità della ventola/direzione del flusso d'aria
- c Pulsante di menu/invio
- d Pulsante su
- e Pulsante giù
- f Pulsante destra
- g Pulsante sinistra
- h Pulsante ON/OFF
- i Spia di funzionamento
- j Pulsante di annullamento
- k Display LCD (con retroilluminazione)

Modifica della velocità ventilatore

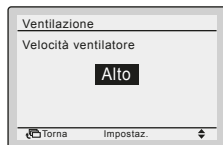
- 1 Premere il pulsante Menu/Invio per visualizzare il menu principale.
- 2 Premere i pulsanti Su/Giù per selezionare la Ventilazione e premere il pulsante Menu/Invio.



- 3 Premere i pulsanti Su/Giù per selezionare la velocità ventilatore e premere il pulsante Menu/Invio.



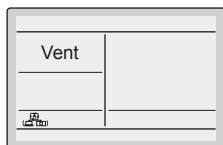
- 4 Premere i pulsanti Su/Giù per cambiare l'impostazione a Basso o Alto e premere il pulsante Menu/Invio per confermare.



Selezione della ventilazione

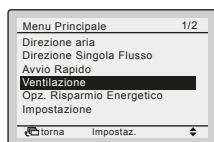
La modalità di ventilazione viene utilizzata quando il raffreddamento o il riscaldamento NON è necessario; pertanto, sono in funzione solo le unità di ventilazione a recupero di calore.

- 1 Premere il selettore della modalità di funzionamento varie volte finché non viene selezionata la modalità di ventilazione.

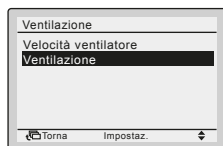


Modifica della ventilazione

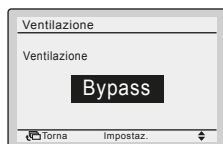
- 1 Premere il pulsante Menu/Invio per visualizzare il menu principale.
- 2 Premere i pulsanti Su/Giù per selezionare Ventilazione e premere il pulsante Menu/Invio.



- 3 Premere i pulsanti Su/Giù per selezionare Ventilazione e premere il pulsante Menu/Invio.



- 4 Premere i pulsanti Su/Giù per selezionare la modalità di ventilazione richiesta. Per maggiori informazioni sulle ventilazione, vedere "[Ventilazione](#)" [▶ 86].




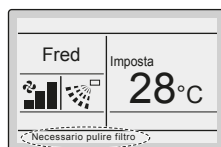
Ventilazione

È possibile cambiare la modalità di ventilazione nel menu principale.

Modalità	Descrizione
Modalità automatica	Utilizzando le informazioni del climatizzatore (raffreddamento, riscaldamento, ventola e temperatura impostata) e dell'unità di ventilazione a recupero di calore (temperatura interna ed esterna), questa modalità passa automaticamente tra la modalità di ventilazione a recupero di calore e la modalità di bypass.
Modalità di ventilazione a recupero di calore (ventilazione a recupero energetico)	L'aria esterna viene fornita nel locale dopo essere passata attraverso un elemento per lo scambio di calore, in cui il calore viene scambiato con l'aria del locale.
Modalità di bypass	L'aria esterna bypassa l'elemento per lo scambio di calore. Significa che l'aria esterna viene fornita nel locale senza che avvenga lo scambio di calore con l'aria del locale.

Indicazione "Necessario pulire filtro"

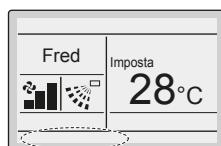
Quando il calo di pressione del filtro diventa eccessivo, sulla parte inferiore della schermata di base appare il seguente messaggio o icona: Necessario pulire filtro o . Pulire i filtri. Per ulteriori informazioni, vedere "[8 Manutenzione e assistenza](#)" [▶ 25].



Rimozione dell'indicazione "Necessario pulire filtro"

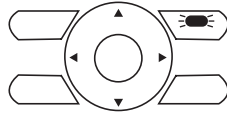
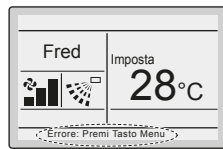
- 1 Premere il pulsante Menu/Invio.
- 2 Premere i pulsanti Su/Giù per selezionare Reset Indicatore Filtro.
- 3 Premere il pulsante Menu/Invio.

Risultato: Tornare alla schermata di base. L'indicazione Necessario pulire filtro non viene più visualizzata.

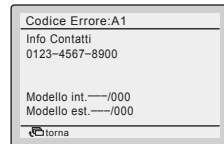


Informazioni sulle indicazioni di errore

Se si verifica un errore, nella schermata di base viene visualizzata un'icona di errore e la spia di funzionamento lampeggia. Se si verifica un segnale di avvertenza, lampeggia SOLO l'icona dell'errore e NON la spia di funzionamento. Premere il pulsante Menu/Invio per visualizzare il codice di errore o l'avvertenza e le informazioni di contatto.



Il codice di errore lampeggia e vengono visualizzati sia l'indirizzo di contatto che il nome del modello come mostrato sotto. In questo caso, contattare il concessionario in merito al codice di errore.

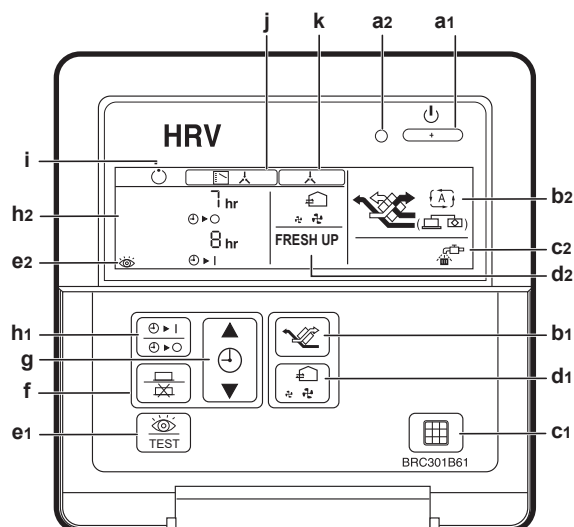





17.4.2 Sistema di comando BRC301B61









**AVVISO**


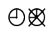

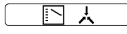
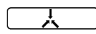
Questo sistema di comando NON è consentito in combinazione con unità interne EKVDX.

Per i sistemi non indipendenti, NON è possibile avviare, arrestare e impostare un timer con questo sistema di comando (BRC301B61). In questi casi, usare il sistema di comando del climatizzatore (BRC1E53) o il sistema di comando centrale.






Elemento	Descrizione	
a	ON/OFF	
	a1	Pulsante di funzionamento/arresto Premere questo pulsante una volta per avviare l'unità. Premere di nuovo il pulsante per arrestare l'unità.
	a2	Spia di funzionamento Questa spia pilota rossa si accende mentre l'unità è in funzione.
b	Modalità ventilazione	
	b1	Pulsante di commutazione della ventilazione
	b2	Display di commutazione della modalità di ventilazione
		
		Modalità di ventilazione a recupero di calore L'aria esterna passa attraverso l'elemento per lo scambio di calore per eseguire la ventilazione a recupero di calore.
		Modalità di bypass L'aria esterna NON passa attraverso l'elemento per lo scambio di calore ma lo bypassa per erogare aria più fredda.

Elemento	Descrizione	
c	Pulizia del filtro dell'aria	
	c1	Pulsante di ripristino del segnale del filtro
	c2	 <p>Indicazione di pulizia del filtro dell'aria. Quando è visibile questo simbolo occorre pulire il filtro dell'aria.</p>
d	Portata del flusso d'aria	
	d1	Pulsante di commutazione della portata d'aria
	d2	Display di commutazione della portata del flusso d'aria
		Bassa
		Alta
	Nessuna indicazione FRESH UP (raffrescamento): il volume dell'aria esterna inviata nella stanza e quello dell'aria ambiente scaricata all'esterno sono uguali.	
	 FRESH UP	Raffrescamento basso
	 FRESH UP	Raffrescamento alto
<p>Se l'impostazione di raffrescamento è "Alimentazione aria raffrescamento", il volume dell'aria esterna inviata nella stanza è maggiore del volume dell'aria ambiente scaricata all'esterno. Ciò aiuta a impedire l'ingresso nella stanza degli odori e dell'umidità di cucine e bagni. Questa è l'impostazione di fabbrica.</p> <p>Se l'impostazione di raffrescamento è "Scarico aria raffrescamento", il volume dell'aria ambiente scaricata all'esterno è maggiore del volume dell'aria esterna inviata nella stanza. Ciò aiuta a impedire che odori di ospedale e microrganismi presenti nell'aria escano dalla stanza nei corridoi. Per modificare le impostazioni di raffrescamento, vedere "17.2 Impostazioni in loco" [▶ 73].</p>		
e	Ispezione	
	e1	Pulsante di ispezione Usare questo pulsante SOLO durante la manutenzione dell'unità.
	e2	Indicazione di ispezione
f	Programmazione	
	 	Pulsante di programmazione
g	Regolazione dell'ora	
		Pulsante di regolazione dell'ora

Elemento	Descrizione	
h	Timer di programmazione	
	h1	 Pulsante del timer di programmazione  Questo pulsante attiva o disattiva il timer di programmazione.
	h2	Display del timer di programmazione
i	Indicazione di standby del funzionamento	
		<p>Questa icona indica che l'unità è in fase di preraffreddamento/preriscaldamento. L'avvio dell'unità viene ritardato fino al termine del preraffreddamento/preriscaldamento.</p> <p>Preraffreddamento/preriscaldamento significa che le unità di ventilazione a recupero di calore NON vengono avviate mentre i climatizzatori collegati si stanno avviando, ad esempio prima degli orari d'ufficio.</p> <p>Durante questo periodo, il carico di raffreddamento o riscaldamento viene ridotto per portare la temperatura del locale alla temperatura impostata in breve tempo.</p>
j	Indicazione del metodo di controllo del funzionamento	
		Riguarda unicamente i sistemi in cui il funzionamento dell'unità di ventilazione a recupero di calore è collegato a quello dei climatizzatori. Mentre è visibile questa indicazione, NON è possibile accendere o spegnere le unità di ventilazione a recupero di calore con il sistema di comando delle unità di ventilazione a recupero di calore.
k	Indicazione del sistema di comando centrale	
		<p>Riguarda unicamente i sistemi in cui un sistema di comando per climatizzatori o dispositivi per il comando centrale sono collegati alle unità di ventilazione a recupero di calore.</p> <p>Mentre è visibile questa indicazione, potrebbe NON essere possibile accendere o spegnere le unità di ventilazione a recupero di calore o usare la funzione del timer con il sistema di comando dell'unità di ventilazione a recupero di calore.</p>

Impostazione del timer

- 1 Premere il pulsante del timer di programmazione .
- 2 Premere il pulsante di regolazione dell'ora  per impostare l'ora.
- 3 Premere il pulsante di programmazione  per salvare l'impostazione.

17.4.3 Sistema di comando BRC1H



INFORMAZIONE

Vedere la guida di riferimento per l'installatore e l'utente dell'interfaccia utente BRC1H.

17.5 Spiegazione dettagliata delle impostazioni

17.5.1 Informazioni sul funzionamento in raffrescamento

Scopo

In combinazione con una ventola per ventilazione locale, come quelle presenti nei bagni o nelle cucine, la portata d'aria dell'unità di ventilazione a recupero di calore è bilanciata dal funzionamento della ventola o dal funzionamento dello scarico. Tuttavia, un circuito con tensione e bassa corrente (16 V, 10 mA) si forma tra JC e J1, quindi È NECESSARIO usare un relè con contatto a basso carico.

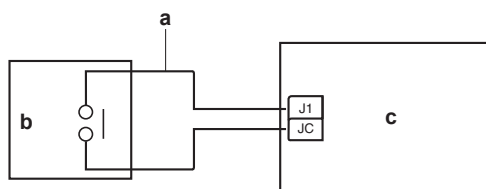
Funzione

L'unità esegue il funzionamento in sovraccarico per impedire il ritorno degli odori.

Parti necessarie

Contatto operativo della ventola per la ventilazione di scarico (non in dotazione)

Esempio di cablaggio di comando:



- a** La linea di collegamento può essere estesa fino a 50 m
- b** Ventola (non in dotazione)
- c** PCB

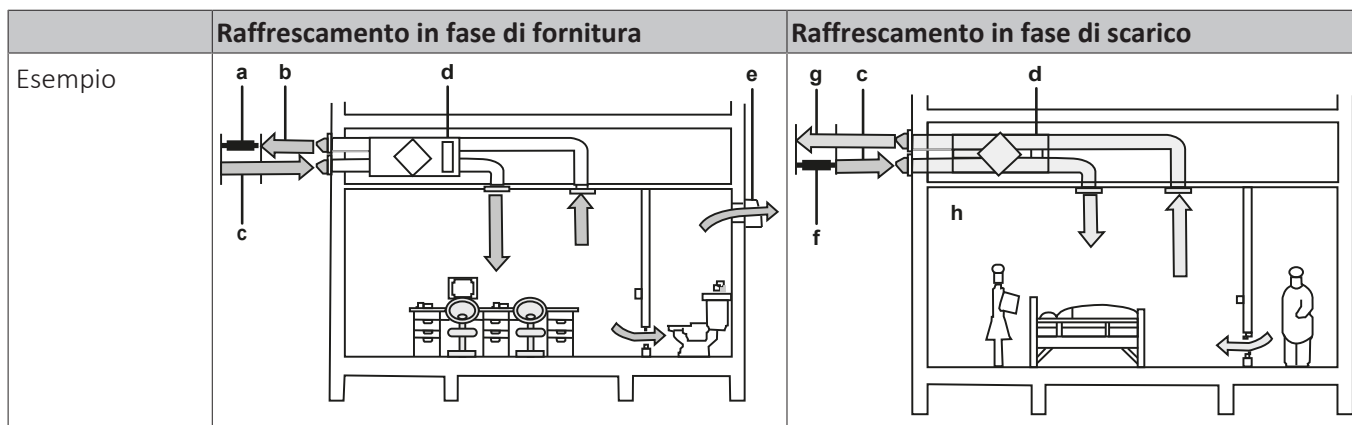
Descrizione del sistema:



- a** Ventola per ventilazione locale
- b** Alimentazione

È possibile selezionare la modalità di fornitura eccessiva o la modalità di scarico eccessivo. Questa funzione crea un ambiente più confortevole.

	Raffrescamento in fase di fornitura	Raffrescamento in fase di scarico
Dettaglio	Il volume dell'aria di fornitura può essere impostato a un livello superiore rispetto all'aria di scarico mediante il sistema di comando.	Il volume dell'aria di scarico può essere impostato a un livello superiore rispetto all'aria di fornitura mediante il sistema di comando.
Effetti principali	<ul style="list-style-type: none"> ▪ Impedisce l'ingresso di odori del bagno. ▪ Impedisce l'ingresso di aria esterna calda/fredda. 	<ul style="list-style-type: none"> ▪ Impedisce l'uscita di infettanti presenti nell'aria dalle stanze d'ospedale. ▪ Impedisce l'uscita di odori dalle stanze in una casa di riposo.
Applicazione	Uffici, ecc.	Ospedali, case di riposo, ecc.



- a Parte del funzionamento in raffreddamento di fornitura
- b Scarico dell'aria
- c Fornitura dell'aria
- d Unità di ventilazione a recupero di calore
- e Ventola per ventilazione normale
- f Parte del funzionamento in raffreddamento di scarico
- g Scarico dell'aria
- h Stanza d'ospedale

Se è collegata una ventola esterna a J1 e JC, tenere in considerazione quanto segue:

- L'impostazione 19(29)-0-03 DEVE essere configurata, altrimenti l'indicazione di pulizia del filtro verrà visualizzata al momento sbagliato.
- Accertarsi che l'impostazione 18(28)-8 sia ancora impostata su 01 (raffrescamento).
- L'impostazione 18(28)-7 consente di selezionare se c'è un raffreddamento dell'aria di fornitura o dell'aria di scarico e se il sistema di comando indica che il raffreddamento è attivo.
- La seguente tabella descrive il funzionamento dell'unità sulla base dell'impostazione 1A-3 e J1, JC:

Impostazione ^(a)	Descrizione	J1/JC Normalmente aperti	J1/JC Normalmente chiusi
1A-3-01	Raffrescamento "DISATTIVATO" (impostazione di fabbrica)	Normale	Raffrescamento
1A-3-02	Raffrescamento "ATTIVATO"	Raffrescamento	Raffrescamento

^(a) Consultare "17.2 Impostazioni in loco" [▶ 73].

Il funzionamento di raffreddamento dell'unità corrisponde al seguente funzionamento della ventola:

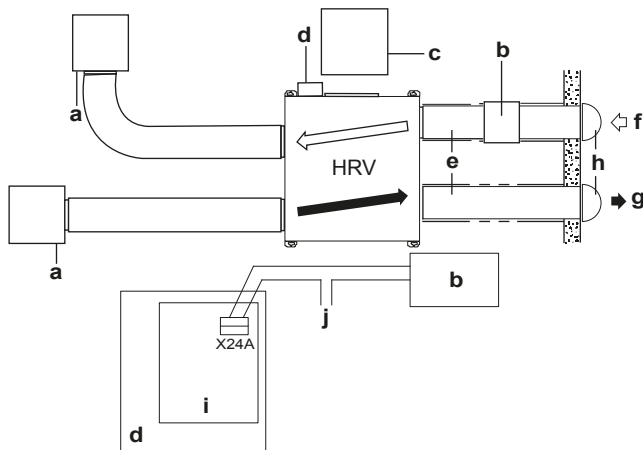
	Raffrescamento in fase di fornitura		Raffrescamento in fase di scarico	
	Fornitura	Scarico	Fornitura	Scarico
Debole	Alta	Bassa	Bassa	Alta
Forte	Altissima	Alta	Alta	Altissima

17.5.2 Informazioni sul funzionamento dell'umidificatore esterno

Funzione

L'ingresso di aria esterna quando l'unità di ventilazione a recupero di calore è disattivata può essere impedito se una serranda esterna è incorporata nel sistema.

La scheda PCB dell'unità principale di ventilazione a recupero di calore mette in funzione la ventilazione per il recupero di calore e fornisce un segnale per la serranda esterna.



- a** Griglia di scarico/aspirazione aria
- b** Serranda esterna (da reperire in loco)
- c** Foro di ispezione
- d** Quadro elettrico
- e** Isolamento termico
- f** Aria esterna (aria fresca dall'esterno)
- g** Aria di scarico (aria di scarico verso l'esterno)
- h** Calotta a forma rotonda
- i** PCB
- j** Fonte di alimentazione

Collegamenti elettrici essenziali

Consultare ["15.2 Apertura del quadro elettrico"](#) [▶ 54].

X24A emette un segnale in uscita quando è in funzione la ventola dell'aria di scarico o dell'aria di fornitura. Configurare l'impostazione 18(28)-3 su 03 o 04.

17.5.3 Informazioni sul sensore di CO₂

Con il sensore di CO₂ (biossido di carbonio) installato, è possibile regolare il volume di ventilazione in funzione della concentrazione di CO₂ misurata. Il valore di concentrazione misurata è confrontato con i valori di partenza programmati. Accertarsi di aver impostato la ventilazione e la portata d'aria su automatico.

Vedere ["17.2 Impostazioni in loco"](#) [▶ 73] per una panoramica delle impostazioni in loco.

- Usare l'impostazione 19(29)-9-05 per trasmettere i comandi al sensore di CO₂.
- Usare l'impostazione 19(29)-7 per cambiare i valori di partenza.
- Usare l'impostazione 18(28)-6 per commutare tra comando lineare e comando fisso.
- Usare l'impostazione 18(28)-4 per l'impostazione in loco.

	Comando lineare	Comando fisso
Inizializzazione in corso	20 minuti in modalità Alto	20 minuti in modalità Alto

	Comando lineare	Comando fisso
Misurazione	Ogni 5 minuti	Ogni 20 minuti
Valutazione	Ogni 30 minuti (media di 6 misurazioni)	Ogni 20 minuti

Valore di partenza ppm CO ₂ ^(a)	Comando lineare (minuti)				Comando fisso	
	UH ^(b)	H ^(c)	L ^(d)	Arresto	Impostazione A	Impostazione B
≥1450	30	—	—	—	UH	UH
1300~1450	20	10	—	—	UH	UH
1150~1300	10	20	—	—	H	H
1000~1150	—	30	—	—	H	H
850~1000 ^(e)	—	20	10	—	H	L
700~850	—	10	20	—	L	L
550~700	—	—	30	—	L	L
400~550	—	—	20	10	L	arresto

^(a) Parti di CO₂ per milione

^(b) Altissima

^(c) Alta

^(d) Basso

^(e) 1000: concentrazione base

Esempio

Quando il sensore misura 900 ppm nel comando lineare, l'unità funziona in modalità Alto per 20 minuti e i successivi 10 minuti in modalità Basso, poi esegue di nuovo la misurazione.

Impostazione L

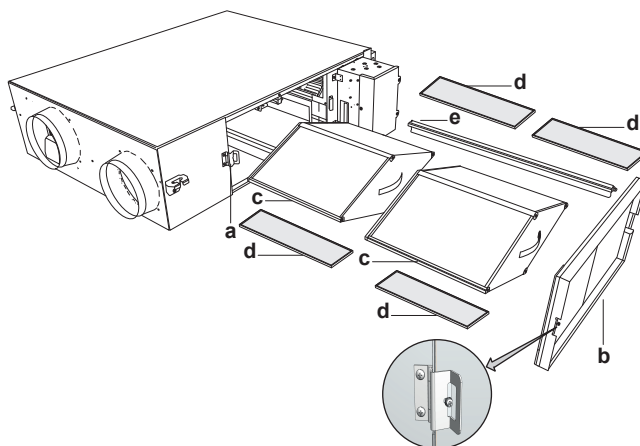
L'impostazione L viene adottata in presenza di:

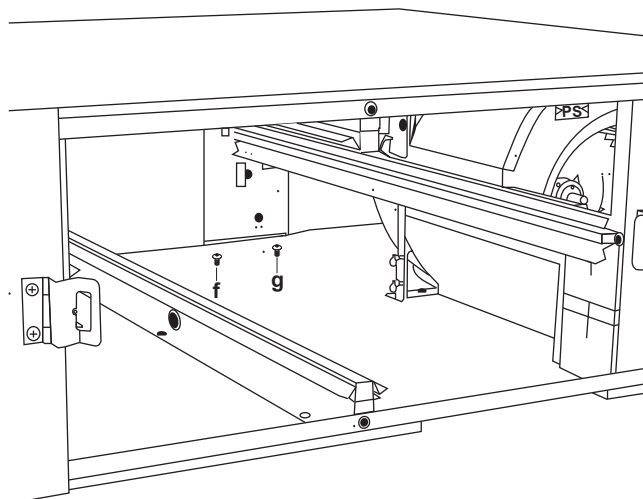
- Collegamento a EKVDX
- condotto diretto

Collegamenti elettrici essenziali

Verdere "15.2 Apertura del quadro elettrico" [▶ 54] e il manuale di installazione che accompagna il sensore di CO₂.

Rimozione dei componenti





- a Meccanismo della cerniera
- b Coperchio di servizio
- c Elemento per lo scambio di calore
- d Filtro dell'aria
- e Guida dell'elemento per lo scambio di calore
- f Vite 1
- g Vite 2

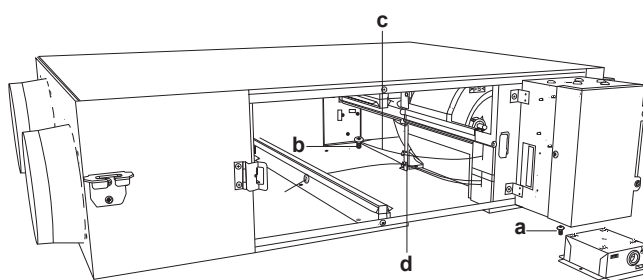
- 1 Aprire la cerniera del coperchio di servizio allentando la vite.
- 2 Rimuovere il coperchio di servizio.
- 3 Rimuovere i 2 elementi per lo scambio di calore e i 4 filtri dell'aria.
- 4 Rimuovere la vite dalla guida destra dell'elemento per lo scambio di calore.
- 5 Rimuovere la guida dell'elemento per lo scambio di calore.
- 6 Allentare la vite 2 e rimuovere la vite 1.



INFORMAZIONE

Usare un cacciavite a croce che abbia un gambo più largo di 65 mm e una lunghezza totale di meno di 120 mm.

Installazione del sensore di CO₂



- a Vite 1
- b Vite 2
- c Cavo del motore della serranda
- d Morsetto

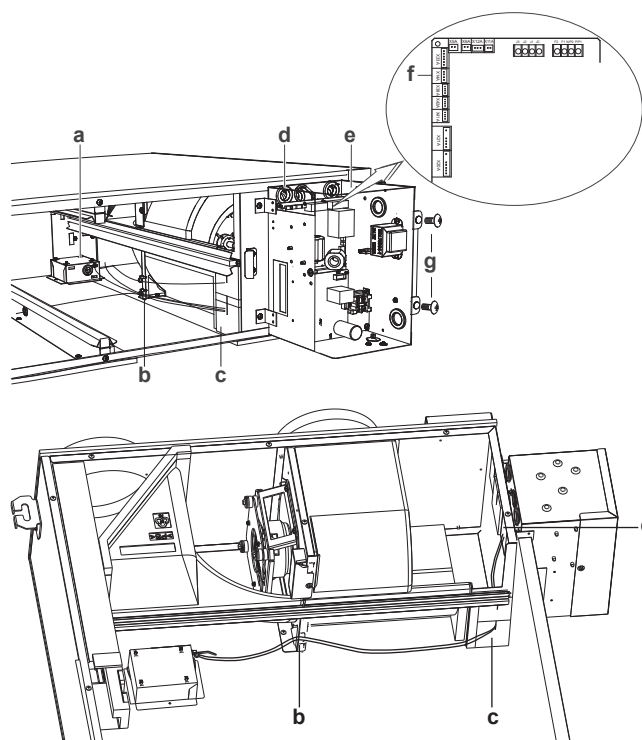
- 1 Utilizzare le 2 viti per installare il sensore di CO₂. Per maggiori informazioni, vedere "[Rimozione dei componenti](#)" [▶ 95].



AVVISO

Accertarsi che il cavo del motore dell'umidificatore NON sia intrappolato sotto il kit.

Instradamento del cablaggio del sensore di biossido di carbonio



- a** Sensore di CO₂
- b** Morsetto
- c** Materiale sigillante
- d** Boccola
- e** Quadro elettrico
- f** Connettore X14A
- g** Vite

- 1** Rimuovere le viti del coperchio del quadro elettrico.
- 2** Aprire il quadro elettrico.
- 3** Seguire lo stesso percorso con il cavo del sensore di CO₂ usato con i cavi del termistore (nero) e dell'interruttore della serranda (rosso): attraverso la boccola all'interno dell'unità e attraverso la boccola sinistra nel quadro elettrico.
- 4** Inserire saldamente il cavo del sensore di CO₂ nel connettore X14A.
- 5** Serrare il cavo del sensore di CO₂ con i cavi del termistore (nero) e dell'interruttore della serranda (rosso) all'interno del quadro elettrico.
- 6** Tagliare il materiale sigillante lungo la fessura. Attaccare ogni pezzo sulla parte superiore del materiale sigillante che è agganciato alla boccola, al fine di sigillare lo spazio vuoto intorno al cavo del sensore di CO₂.
- 7** Legare il cavo in eccesso del sensore di CO₂ con i cavi del termistore (nero) e dell'interruttore della serranda (rosso) dall'interno dell'unità con il morsetto in dotazione.
- 8** Tagliare via la parte in eccesso del morsetto.



AVVISO

Per installare correttamente la guida dello scambiatore di calore, il cavo DEVE essere bloccato.

**AVVISO**

Quando si legano insieme i cavi, accertarsi di aprire completamente la centralina di comando.

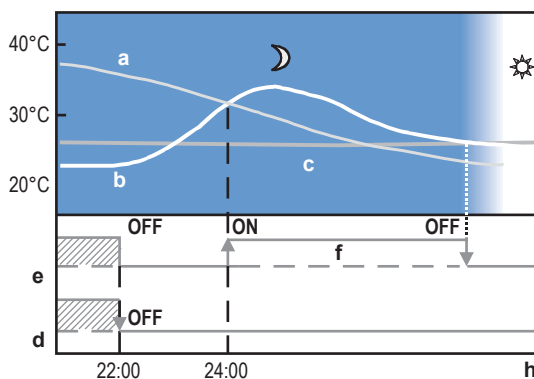
Installazione dei componenti

- 1 Chiudere il coperchio del quadro elettrico.
- 2 Installare i componenti. Seguire la procedura inversa di "Rimozione dei componenti" [▶ 95].

17.5.4 Informazioni sul funzionamento di raffreddamento libero nelle ore notturne

Funzione di raffreddamento libero nelle ore notturne

Il raffreddamento libero nelle ore notturne è una funzione di conservazione dell'energia che agisce di notte quando il climatizzatore è spento. Ciò riduce il carico di raffreddamento al mattino, quando il climatizzatore è acceso. Questa funzione serve principalmente per gli ambienti che contengono attrezzature da ufficio, che fanno salire la temperatura ambiente.



- a Temperatura esterna
- b Temperatura interna
- c Temperatura impostata
- d Stato operativo del climatizzatore
- e Stato operativo dell'unità di ventilazione a recupero di calore
- f Funzione di raffreddamento libero nelle ore notturne

Spiegazione

L'unità confronta la temperatura interna e la temperatura esterna dopo che si è arrestato il funzionamento dell'aria condizionata per la notte. Se sono soddisfatte le condizioni seguenti, inizia il raffreddamento libero nelle ore notturne. Quando la temperatura interna raggiunge l'impostazione dell'aria condizionata, il raffreddamento libero nelle ore notturne si arresta.

Condizioni

- La temperatura interna è più alta dell'impostazione dell'aria condizionata.
- La temperatura esterna è più bassa della temperatura interna.

Se le suddette condizioni NON sono soddisfatte, viene effettuata una nuova valutazione ogni 60 minuti.

**INFORMAZIONE**

L'operazione di raffreddamento libero nelle ore notturne funziona quando l'unità di ventilazione a recupero di calore è spenta, quindi NON è possibile arrestare tale funzione.

L'impostazione 17(27)-1 consente di impostare il numero di ore che devono passare prima che le condizioni per la funzione di raffreddamento libero vengano controllate.

L'impostazione 17(27)-6 consente di impostare se la ventola funziona in modalità Alto o Ultra-alto durante il raffreddamento libero.

L'impostazione 17(27)-7 consente di impostare la temperatura.



INFORMAZIONE

Questa funzione NON è possibile quando l'unità di ventilazione a recupero di calore NON è collegata a un climatizzatore.

17.5.5 Informazioni sulla funzione di preraffreddamento e preriscaldamento

Quando viene impostata la funzione di preraffreddamento/preriscaldamento, l'unità di ventilazione a recupero di calore si accende all'ora configurata (30, 45 o 60 minuti) dopo che il climatizzatore avvia il raffreddamento o il riscaldamento. Per impostazione predefinita, questa funzione è disattivata. È necessario impostare questa funzione con il sistema di comando del climatizzatore.

Se il climatizzatore viene riavviato entro 2 ore dopo che è stato arrestato, questa funzione NON è avviata.

L'impostazione 17(27)-2 attiva questa funzione.

L'impostazione 17(27)-3 e l'impostazione 17(27)-9 consentono di impostare per quanto tempo ritardare l'avvio dell'unità di ventilazione a recupero di calore.



INFORMAZIONE

Questa funzione NON è possibile quando vi è un collegamento diretto del condotto.



INFORMAZIONE

La funzione di preriscaldamento/preraffreddamento dell'unità di ventilazione a recupero di calore è disabilitata se l'unità è collegata a EKVDX.

17.5.6 Informazioni sulla prevenzione delle correnti d'aria

Quando il riscaldamento è attivo in una configurazione con climatizzatore e la ventola è spenta mentre lo sbrinamento è in atto, la ventola dell'unità di ventilazione a recupero di calore è impostata sulla modalità bassa o persino arrestata per impedire correnti d'aria.

L'impostazione 17(27)-5 consente di impostare la modalità ventola.



INFORMAZIONE

Per le combinazioni con EKVDX, le posizioni 2, 5, 6 e 9 dell'impostazione in loco 17(27)-5 NON sono consentite.



INFORMAZIONE

Questa funzione NON è possibile quando l'unità di ventilazione a recupero di calore NON è collegata a un climatizzatore.

17.5.7 Informazioni sulla ventilazione per 24 ore

Quando il sistema di comando è spento, si avvia la ventilazione per 24 ore. L'impostazione 19(29)-4 attiva questa funzione e consente di impostare la velocità della ventola.

**INFORMAZIONE**

Per le combinazioni con EKVDX, questa operazione è disabilitata. L'impostazione predefinita è -4-01 e non deve essere modificata.

17.5.8 Informazioni sull'impostazione ultra-basso

Se la quantità di ventilazione è troppo elevata, anche in modalità bassa, è possibile far funzionare le ventole in maniera intermittente o a una velocità molto bassa con l'impostazione 19(29)-1.

**INFORMAZIONE**

Questa funzione NON è possibile quando vi è un collegamento diretto del condotto.

**INFORMAZIONE**

Per le combinazioni con EKVDX, questa operazione è disabilitata. L'impostazione predefinita è -1-01 e non deve essere modificata.

17.5.9 Informazioni sul funzionamento del riscaldatore elettrico

Se viene usato il riscaldatore elettrico, configurare l'impostazione 19(29)-8 su 03 o 04 e l'impostazione 18(28)-9 su 01. Per ulteriori informazioni, consultare il manuale del riscaldatore con scheda PCB.

**AVVERTENZA**

Per le combinazioni con un'unità EKVDX, NON installare nel condotto fonti di accensione funzionanti (ad esempio fiamme libere, apparecchiature a gas in funzione o riscaldatori elettrici in funzione).

17.5.10 Informazioni sull'ingresso di collegamento esterno

I terminali J2 e JC funzionano come ingresso del segnale di contatto per attivare o disattivare l'unità di ventilazione a recupero di calore.

**INFORMAZIONE**

Per le combinazioni con EKVDX, non è possibile utilizzare la funzione J2/JC. EKVDX è dotato dell'ingresso esterno T1T2 per sostituire queste funzioni.

17.5.11 Informazioni sul controllo di contaminazione del filtro

Il controllo di contaminazione del filtro può essere effettuato SOLO nelle stesse condizioni dell'impostazione 19(29)-0-04 o 05. Ad esempio, se l'unità funziona in modalità Bypass, NON È POSSIBILE effettuare il controllo di contaminazione del filtro. In tal caso, un timer conta le ore. Dopo che è stato raggiunto un valore target, le condizioni vengono modificate per un breve periodo di tempo per consentire di effettuare un controllo di contaminazione del filtro.

Usare l'impostazione 18(28)-11-02 per azzerare il timer.

L'impostazione 18(28)-11-03 consente di effettuare immediatamente il controllo di contaminazione del filtro.

Al termine di 18(28)-11-02 e 03, l'impostazione torna automaticamente a 18(28)-11-01 e il funzionamento dell'unità continua come sempre. È possibile configurare le impostazioni 18(28)-11-02 e 03 SOLO quando l'impostazione 19(29)-0 è configurata su 01 o 02.

**INFORMAZIONE**

Questa funzione non è possibile in caso di errori.

**INFORMAZIONE**

Per istruzioni dettagliate sull'installazione e sul funzionamento, nonché sulle impostazioni in loco, vedere la guida di riferimento per l'installatore e l'utente del modulo EKVDX.

18 Messa in esercizio

In questo capitolo

18.1	Panoramica: Messa in funzione	102
18.2	Elenco di controllo prima della messa in esercizio	102
18.3	Lista di controllo durante la messa in funzione	103
18.3.1	Informazioni sulla prova di funzionamento	103

18.1 Panoramica: Messa in funzione

Dopo l'installazione e una volta definite le impostazioni sul campo, l'installatore è tenuto a verificare il corretto funzionamento. DEVE pertanto effettuare una prova di funzionamento sulla base delle procedure descritte di seguito.

Il presente capitolo descrive le operazioni da effettuare e ciò che c'è da sapere per mettere in esercizio il sistema dopo averlo configurato.

La messa in funzione, tipicamente, si compone delle fasi seguenti:

- 1 Controllo della sezione "Elenco di controllo prima della messa in esercizio".
- 2 Esecuzione di una prova di funzionamento.
- 3 Se necessario, correzione dopo il completamento anomalo della prova di funzionamento.
- 4 Utilizzo del sistema.

18.2 Elenco di controllo prima della messa in esercizio

- 1 Dopo l'installazione dell'unità, controllare le voci riportate di seguito.
- 2 Chiudere l'unità.
- 3 Accendere l'unità.

Elenco di controllo

<input type="checkbox"/>	Leggere tutte le istruzioni per l'installazione e per l'uso come descritto nella Guida di riferimento per l'installatore e l'utente .
<input type="checkbox"/>	Impianto Verificare che l'unità sia stata adeguatamente installata, in modo da evitare rumori anomali e vibrazioni al momento dell'accensione.
<input type="checkbox"/>	Tensione di alimentazione Verificare la tensione disponibile in corrispondenza del pannello locale di alimentazione. La tensione DEVE corrispondere a quella indicata sulla targhetta informativa presente sull'unità.
<input type="checkbox"/>	Cavi di massa Accertarsi che i cavi di collegamento a terra siano stati collegati in modo adeguato e che i relativi morsetti siano stati ben serrati.
<input type="checkbox"/>	Prova di isolamento del circuito elettrico principale Utilizzare un megatester a 500 V, assicurarsi di garantire una resistenza all'isolamento di 2 MΩ o superiore applicando una tensione di 500 V DC tra i morsetti di alimentazione e la massa. NON utilizzare il megatester per i cavi di trasmissione.
<input type="checkbox"/>	Cablaggio interno Effettuare un controllo visivo del quadro elettrico e dell'interno dell'unità per verificare che non vi siano collegamenti allentati o componenti elettrici danneggiati.

<input type="checkbox"/>	Ingresso/uscita dell'aria Controllare che l'ingresso e l'uscita aria NON siano ostruiti da fogli di carta, cartone o altri materiali.
<input type="checkbox"/>	Data di installazione e impostazione in loco In conformità alle prescrizioni della norma EN60335-2-40 è necessario annotare la data d'installazione sull'etichetta apposta sulla parte posteriore del pannello anteriore e conservare le registrazioni del contenuto delle impostazioni in loco.
<input type="checkbox"/>	Fusibili, salvavita o dispositivi di protezione Assicurarsi che i fusibili, gli interruttori di circuito o i dispositivi di protezione installati in loco siano delle dimensioni e del tipo specificati nel capitolo " 15 Impianto elettrico " [▶ 50]. Assicurarsi di non bypassare alcun fusibile o dispositivo di protezione.
<input type="checkbox"/>	Collegamenti in loco Assicurarsi che i collegamenti in loco siano stati eseguiti in conformità alle istruzioni riportate in " 15 Impianto elettrico " [▶ 50], agli schemi elettrici e alla legislazione vigente.
<input type="checkbox"/>	Data di installazione e impostazione in loco In conformità alle prescrizioni della norma EN60335-2-80 è necessario annotare la data d'installazione sull'etichetta apposta sul retro del pannello anteriore e conservare le registrazioni del contenuto delle impostazioni in loco.
<input type="checkbox"/>	EKVDX Se è installata un'unità EKVDX, vedere anche il capitolo Messa in servizio nel manuale di installazione e d'uso di EKVDX.

18.3 Lista di controllo durante la messa in funzione

<input type="checkbox"/>	Per eseguire una prova di funzionamento .
--------------------------	--

18.3.1 Informazioni sulla prova di funzionamento

Dopo aver completato l'installazione del sistema, accendere l'alimentazione delle unità di ventilazione a recupero di calore. Fare riferimento al manuale del sistema di comando di ogni unità (per climatizzatore, sistema di comando centrale, ecc.) per eseguire un'operazione di prova.

19 Consegna all'utilizzatore

Una volta terminata la prova di funzionamento e appurato che l'unità funziona correttamente, assicurarsi che all'utilizzatore siano ben chiari i punti seguenti:

- Assicurarsi che l'utilizzatore sia in possesso della documentazione stampata e chiedergli di conservarla per consultazioni future. Informare l'utilizzatore che può trovare la documentazione completa all'URL riportato in precedenza in questo manuale.
- Spiegare all'utente come utilizzare correttamente il sistema e che cosa fare in caso di problemi.
- Mostrare all'utente come eseguire la manutenzione dell'unità.
- Spiegare all'utente i suggerimenti per il risparmio energetico descritti sul manuale d'uso.

20 Manutenzione e assistenza



AVVISO

La manutenzione DEVE essere eseguita da un installatore autorizzato o da un tecnico dell'assistenza.

Si consiglia di eseguire la manutenzione almeno una volta l'anno. Tuttavia, le leggi vigenti potrebbero imporre intervalli di manutenzione più brevi.



AVVISO

La normativa vigente riguardante i **gas fluorurati ad effetto serra** prevede che per la carica di refrigerante dell'unità venga indicato sia il peso che l'equivalente in CO₂.

Formula per calcolare la quantità in tonnellate equivalenti di CO₂: valore GWP del refrigerante × carica totale di refrigerante [in kg] / 1000

20.1 Panoramica: Manutenzione e assistenza

In questo capitolo vengono fornite informazioni su:

- Prevenzione di pericoli elettrici durante la manutenzione e la riparazione del sistema
- Manutenzione dell'unità di ventilazione a recupero di calore.

20.2 Precauzioni generali di sicurezza



PERICOLO: RISCHIO DI ELETTROCUZIONE



PERICOLO: RISCHIO DI USTIONI/SCOTTATURE



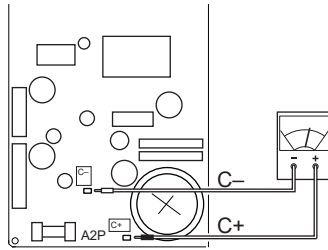
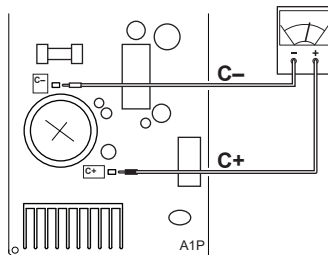
AVVISO: Rischio di scariche elettrostatiche

Prima di eseguire qualsiasi intervento di manutenzione o assistenza, toccare una parte metallica dell'unità per eliminare l'elettricità statica e proteggere la scheda.

20.2.1 Per prevenire pericoli elettrici

Durante la riparazione dell'inverter:

- 1 NON aprire il coperchio del quadro elettrico nei 10 minuti successivi allo spegnimento dell'alimentazione.
- 2 Misurare con un tester la tensione tra i morsetti della morsettiera di alimentazione, quindi confermare l'effettiva assenza di corrente. Inoltre, misurare con un tester i punti indicati nella figura e confermare che la tensione del condensatore nel circuito principale sia inferiore a 50 V CC. Se la tensione misurata sarà comunque superiore a 50 V CC, scaricare il condensatore in maniera sicura utilizzando un apposita penna per lo scaricamento del condensatore ed evitare la formazione di scintille.

Modelli 350~650**Modelli 800~2000**

Per i dettagli, fare riferimento allo schema dell'impianto elettrico sulla parte esterna del coperchio di servizio.

20.3 Elenco di controllo per la manutenzione dell'unità di ventilazione a recupero di calore

<input type="checkbox"/>	<p>Controllare i filtri dell'aria almeno una volta all'anno.</p> <p>I filtri dell'aria possono bloccarsi a causa della presenza di polvere, sporcizia, foglie, ecc. Si raccomanda di pulire i filtri dell'aria una volta all'anno. Un filtro dell'aria bloccato può causare un calo di pressione eccessivo e ridurre le prestazioni. Consultare "Manutenzione del filtro dell'aria" [▶ 25].</p>
<input type="checkbox"/>	<p>Controllare l'elemento per lo scambio di calore almeno una volta ogni 2 anni.</p> <p>L'elemento per lo scambio di calore si può bloccare a causa della presenza di polvere, sporcizia, foglie, ecc. Si raccomanda di pulire l'elemento per lo scambio di calore una volta ogni 2 anni. Un elemento per lo scambio di calore bloccato può causare una pressione eccessiva e ridurre le prestazioni. Consultare "Manutenzione dell'elemento per lo scambio di calore" [▶ 27].</p>

21 Risoluzione dei problemi

In questo capitolo

21.1	Panoramica: Risoluzione dei problemi.....	107
21.2	Precauzioni durante la risoluzione dei problemi	107
21.3	Risoluzione dei problemi in base ai codici di malfunzionamento	107
21.3.1	Codici di errore: Panoramica	107

21.1 Panoramica: Risoluzione dei problemi

In questo capitolo sono descritte le operazioni da eseguire in caso di problemi. Contiene informazioni sulla risoluzione dei problemi in base ai codici di errore.

Prima della risoluzione dei problemi

Eeguire un'approfondita ispezione visiva dell'unità per controllare che non esistano difetti evidenti, ad esempio collegamenti allentati o fili difettosi.

21.2 Precauzioni durante la risoluzione dei problemi



AVVERTENZA

- Prima di eseguire un'ispezione del quadro elettrico dell'unità, accertarsi SEMPRE che l'unità sia scollegata dalla rete di alimentazione. Spegnerne il rispettivo interruttore di protezione.
- In caso d'intervento di un dispositivo di protezione, arrestare l'unità e individuare il motivo dell'attivazione di tale dispositivo prima di resettarlo. NON deviare mai i dispositivi di protezione e non modificarne i valori impostandoli su un valore diverso da quello predefinito di fabbrica. Qualora non si riuscisse a individuare la causa del problema, rivolgersi al rivenditore.



PERICOLO: RISCHIO DI ELETTROCUZIONE



AVVERTENZA

Prevenire i pericoli dovuti alla reimpostazione involontaria del disgiuntore termico: questa apparecchiatura NON DEVE essere alimentata per mezzo di un dispositivo di commutazione esterno, ad esempio un timer, né collegata a un circuito che viene regolarmente acceso e spento dal servizio pubblico.

21.3 Risoluzione dei problemi in base ai codici di malfunzionamento

In caso di visualizzazione di un codice di malfunzionamento sul display, contattare il rivenditore presso cui è stata acquistata l'unità.

21.3.1 Codici di errore: Panoramica

Codice ^(a)	Descrizione
E1	Errore della EEPROM

Codice ^(a)	Descrizione
<i>R6</i>	Rotore bloccato
<i>R6-22</i>	Regime della ventola instabile: errore del controllo di contaminazione del filtro o errore della funzione 19(29)-0-04/-05
<i>R6-28</i>	Il flusso dell'aria di VAM è sceso al di sotto della soglia limite stabilita dalla legge (per le applicazioni R32) ^(b)
<i>R6-29</i>	Il flusso dell'aria di VAM è prossimo alla soglia limite stabilita dalla legge (per le applicazioni R32) ^(b)
<i>R6-30</i>	Avvertenza per il calo del flusso dell'aria di VAM (per le applicazioni R32) ^(b)
<i>R8</i>	Malfunzionamento dell'alimentazione
<i>RJ</i>	Malfunzionamento dell'impostazione di capacità
<i>C1</i>	Errore di comunicazione della ventola
<i>C5</i>	Malfunzionamento del sensore del motore della ventola o del driver di controllo della ventola
<i>CH</i>	Avvertenza del sensore di CO ₂
<i>U5</i>	Errore di trasmissione tra l'unità e il sistema di comando
<i>U8</i>	Errore di trasmissione tra il sistema di comando master e il sistema di comando slave ^(c)
<i>UR</i>	Installazione del sistema di comando errato
<i>UC</i>	Indirizzo centrale ripetuto
<i>UE</i>	Errore di trasmissione tra l'unità e il sistema di comando centrale
<i>UJ-36</i>	Problema di comunicazione tra VAM e EKVDX
<i>E0</i>	Dispositivo di protezione esterno attivato
<i>E4-01</i>	Malfunzionamento del termistore dell'aria interna (R1T)
<i>E4-02</i>	Termistore dell'aria interna (R1T) esterno all'intervallo di funzionamento
<i>E5-01</i>	Malfunzionamento del termistore dell'aria esterna (R2T)
<i>E5-02</i>	Termistore dell'aria esterna (R2T) esterno all'intervallo di funzionamento
<i>E5-03</i>	Le funzioni 19(29)-0-04/-05 non sono possibili a causa di una temperatura esterna bassa
<i>ER</i>	Malfunzionamento relativo alla serranda

^(a) Se viene visualizzato un codice con uno sfondo grigio, l'unità VAM è ancora in funzione. Ispezionare e riparare l'unità quanto prima.

In caso di collegamento a EKVDX con il sistema di sicurezza R32 attivo, non è possibile arrestare il funzionamento di VAM.

^(b) Questi codici di errore sono validi solo quando è attivo il sistema di sicurezza R32. Vedere il manuale di installazione e d'uso di EKVDX per ulteriori informazioni sul ripristino a seguito di questi errori.

^(c) Nella combinazione con EKVDX non sono consentiti sistemi di comando slave.

22 Smaltimento



AVVISO

NON cercare di smontare il sistema da soli: lo smontaggio del sistema e il trattamento del refrigerante, dell'olio e di qualsiasi altra parte DEVONO essere eseguiti in conformità alla legge applicabile. Le unità DEVONO essere trattate presso una struttura specializzata per il riutilizzo, il riciclaggio e il recupero dei materiali.

23 Dati tecnici

- Un **sottoinsieme** dei dati tecnici più recenti è disponibile sul sito web regionale Daikin (accessibile al pubblico).
- L'**insieme completo** dei dati tecnici più recenti è disponibile in Daikin Business Portal (è richiesta l'autenticazione).

In questo capitolo

23.1	Schema dell'impianto elettrico	110
23.2	Spazio di servizio	113

23.1 Schema dell'impianto elettrico

Lo schema elettrico è collocato all'esterno del coperchio di servizio.

Legenda per gli schemi elettrici:

A1P	Scheda di circuiti stampati
A2P	Gruppo della scheda di circuiti stampati (ventola) (VAM350~650)
A2P-A3P	Gruppo della scheda di circuiti stampati (ventola) (VAM800+1000)
A2P~A5P	Gruppo della scheda di circuiti stampati (ventola) (VAM1500+2000)
C7	Condensatore (M1F)
F1U (A1P)	Fusibile (250 V, 6,3 A, T)
F2U (A2P)	Fusibile (250 V, 5 A, T) (VAM350~650)
F3U	Fusibile (250 V, 6,3 A, T) (VAM800~2000)
F4U (A2P)	Fusibile (250 V, 6,3 A, T) (VAM350~650)
HAP	Spia pilota (monitor di servizio - verde)
K*R	Relè magnetico
L*R	Reattore
M1D	Motore (serranda)
M2D	Motore (serranda) (VAM1500+2000)
M1F	Ventola dell'aria di alimentazione
M2F	Ventola dell'aria di scarico
M3F	Motore (ventola dell'aria di scarico) (parte superiore) (VAM1500+2000)
M4F	Motore (ventola dell'aria di alimentazione) (parte superiore) (VAM1500+2000)
PS	Commutazione dell'alimentazione
Q1DI	Rilevatore di dispersione a terra in loco (≤ 300 mA)
R*	Resistenza

R1T	Termistore (aria interna)
R2T	Termistore (aria esterna)
R3T	Termistore (PTC)
S1C	Interruttore di fine corsa del motore del serranda
S2C	Interruttore di fine corsa del motore del serranda (VAM1500+2000)
V1R	Ponte a diodi
X1M (A1P)	Morsetto
X2M (A1P)	Morsetto (ingresso esterno)
X3M	Morsetto (alimentazione)
Z1F	Filtro antirumore
Z*C	Filtro antirumore (nucleo di ferrite)






Sistema di comando a distanza

SS1	Selettore
-----	-----------

Connettore per opzione

X14A	Connettore (sensore di CO ₂)
X24A	Connettore (serranda esterna)
X33A	Connettore (scheda di circuiti stampati per contatto)
X35A	Connettore (scheda di circuiti stampati per alimentazione)

Simboli:

	Collegamenti in loco
	Morsetti
	Connettori
	Messa a terra di protezione
	Messa a terra antidisturbo

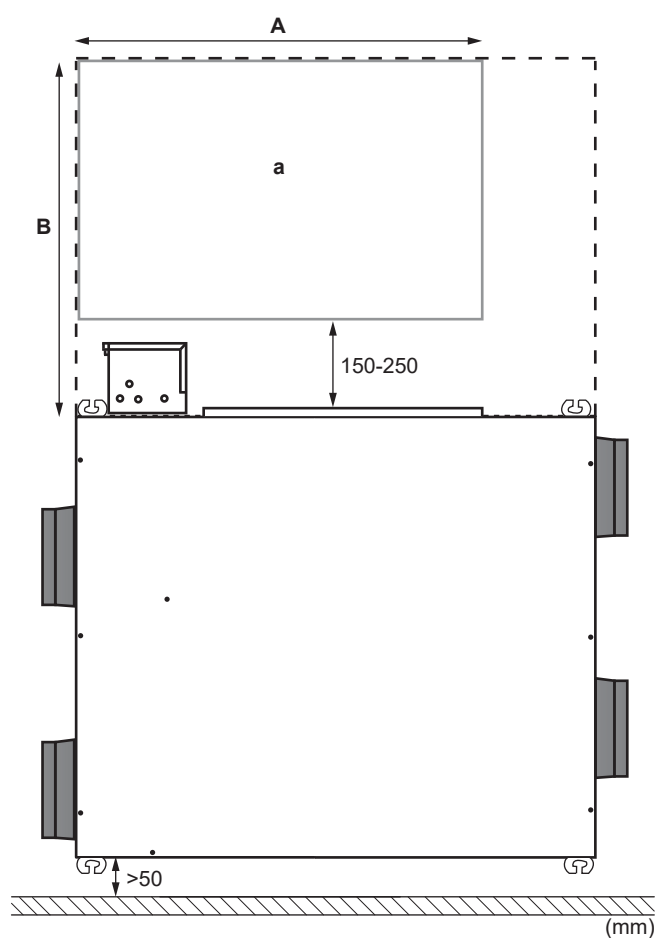
Colori:

BLK	Nero
BLU	Blu
BRN	Marrone
GRN	Verde
ORG	Arancione
RED	Rosso
WHT	Bianco
YLW	Giallo

Traduzione del testo sullo schema elettrico

Inglese	Traduzione
Notes	Note
X35A is connected when optional accessories are being used, see wiring diagram of this accessory	X35A è collegato quando vengono utilizzati gli accessori opzionali; vedere lo schema elettrico di questo accessorio
An EKVDX unit and its corresponding VAM-J* unit should be connected to a common power supply. Refer to the installation manual of the EKVDX unit for further details.	Una unità EKVDX e la corrispondente unità VAM-J* devono essere collegate a un'alimentazione comune. Per maggiori dettagli, vedere il manuale di installazione dell'unità EKVDX.
Transmission wiring	Cablaggio di trasmissione
Ext. output - error state	Uscita esterna - Stato di errore
Ext. output - R32 alarm	Uscita esterna – Allarme R32
Caution when performing service inside the el. compo. box	Prestare attenzione durante gli interventi all'interno del quadro dei componenti elettrici.
Caution for ELECTRIC SHOCK	Prestare attenzione alle SCOSSE ELETTRICHE
Do not open the el. compo. box cover for 10 minutes after the power supply is turned off.	Non aprire il coperchio del quadro dei componenti elettrici nei 10 minuti successivi allo spegnimento dell'alimentazione.
After opening the el. compo. box, measure (on A1P~A5P) the points shown at the right with a tester and confirm that the voltage of the capacitor in the main circuit is less than DC50V.	Dopo aver aperto il quadro dei componenti elettrici, misurare (su A1P~A5P) i punti indicati a destra con un tester e confermare che la tensione del condensatore nel circuito principale sia inferiore a 50 V CC.
Measuring points for voltage	Punti di misurazione della tensione
Printed circuit board	Scheda di circuiti stampati

23.2 Spazio di servizio



a Spazio di servizio

Modelli	A	B
VAM350+500	900 mm	675 mm
VAM650	1100 mm	700 mm
VAM800~2000	1100 mm	850 mm

24 Glossario

Rivenditore

Distributore addetto alla vendita del prodotto.

Installatore autorizzato

Tecnico addestrato in possesso delle dovute qualifiche per l'installazione del prodotto.

Utente

Persona che possiede e/o utilizza il prodotto.

Legislazione applicabile

Tutte le direttive, leggi, normative e/o prescrizioni locali, nazionali, europee e internazionali attinenti e applicabili a un determinato prodotto o ambito d'installazione.

Società di assistenza

Società qualificata che può eseguire o coordinare l'intervento di assistenza richiesto sul prodotto.

Manuale di installazione

Manuale di istruzioni specifico per un determinato prodotto o applicazione, che spiega come installare, configurare ed eseguire la manutenzione del prodotto o dell'applicazione.

Manuale d'uso

Manuale di istruzioni specifico per un determinato prodotto o applicazione, che definisce il funzionamento del prodotto o dell'applicazione.

Istruzioni di manutenzione

Manuale di istruzioni specifico per un determinato prodotto o applicazione, che spiega come installare, configurare, utilizzare e/o eseguire la manutenzione del prodotto o dell'applicazione.

Accessori

Etichette, manuali, schede informative ed apparecchiature che sono forniti insieme al prodotto e devono essere installati secondo le istruzioni riportate sulla documentazione di accompagnamento.

Apparecchiature opzionali

Apparecchiature fabbricate o approvate da Daikin che possono essere combinate con il prodotto in base alle istruzioni della documentazione di accompagnamento.

Da reperire in loco

Apparecchiature NON fabbricate da Daikin che possono essere combinate con il prodotto in base alle istruzioni della documentazione di accompagnamento.



DAIKIN EUROPE N.V.

Zandvoordestraat 300, B-8400 Oostende, Belgium

4P664012-1A 2024.01